

Wandhydranten mit Flachslauch nach DIN 14461-6

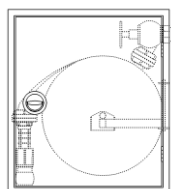
zum Anschluss an die Löschwasserleitung „nass“ oder „nass/trocken nach DIN 1988-6 / DIN 14462-1 zur Löschwasserversorgung der Feuerwehr und zur Erstbrandbekämpfung durch geschultes Personal

Wandhydrant mit Flachschauch nach DIN 14461-6

zum Anschluss an die Löschwasserleitung „nass“ oder „nass/trocken“ nach DIN 1988-6 / DIN 14462-1 zur Löschwasserversorgung der Feuerwehr und zur Erstbrandbekämpfung durch geschultes Personal

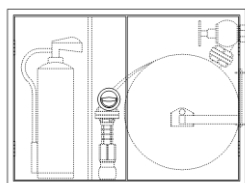
Inhaltsverzeichnis

Schrankvarianten	3
-------------------------------	---



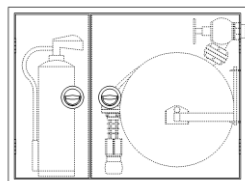
Wandhydrant

Typ 5050 C, Aufputz Bauart C 640 x 740 x 140 mm	4
Typ 5050 B, Einbau Bauart B 600 x 700 x 140 mm	5
Typ 5050 C-D, Aufputz Bauart C 640 x 740 x 250 mm.....	6
Typ 5050 B-D, Einbau Bauart B 600 x 700 x 250 mm	7

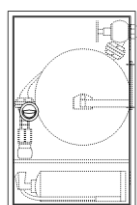


Wandhydrant mit Fach für stehenden Feuerlöscher

Typ 5075 C 1/2+1/2-6/12, Aufputz Bauart C 990 x 740 x 220 mm	8
Typ 5070 B 1/2+1/2-6, Einbau Bauart B 950 x 700 x 180 mm.....	9
Typ 5075 B 1/2+1/2-12, Einbau Bauart B 950 x 700 x 220 mm.....	10

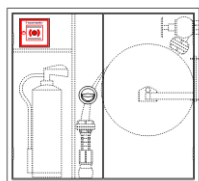


Typ 5075 C 1/3+2/3-6/12, Aufputz Bauart C 990 x 740 x 220 mm	11
Typ 5070 B 1/3+2/3-6, Einbau Bauart B 950 x 700 x 180 mm.....	11
Typ 5075 B-12, Einbau Bauart B 950 x 700 x 220 mm.....	13



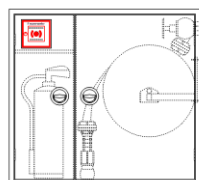
Wandhydrant mit Fach für liegenden Feuerlöscher

Typ 5090 C-6/12, Aufputz Bauart C 640 x 990 x 220 mm	13
Typ 5090 B-6, Einbau Bauart B 600 x 950 x 180 mm.....	15
Typ 5090 B-12, Einbau Bauart B 600 x 950 x 220 mm.....	16

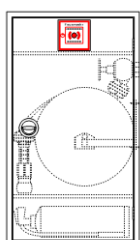


Wandhydrant mit Fach für Handfeuermelder und stehenden Feuerlöscher

Typ 5085 C 1/2+1/2 6/12, Aufputz Bauart C 990 x 920 x 220 mm.....	17
Typ 5080 B 1/2+1/2 6, Einbau Bauart B 950 x 880 x 180 mm	18
Typ 5085 B 1/2+1/2 -12, Einbau Bauart B 950 x 880 x 220 mm.....	19



Typ 5085 C 1/3+2/3-6/12-T, Aufputz Bauart C 990 x 920 x 220 mm	20
Typ 5080 B 1/3+2/3-6-T, Einbau Bauart B 950 x 880 x 180 mm	21
Typ 5085 B 1/3+2/3-12-T, Einbau Bauart B 950 x 880 x 220 mm	22



Wandhydrant mit Fach für Handfeuermelder und liegenden Feuerlöscher

Typ 5095 C-6/12-So, Aufputz Bauart C 640 x 1140 x 220 mm	23
Typ 5095 B-6-So, Einbau Bauart B 600 x 1100 x 180 mm	24
Typ 5095 B-12-So, Einbau Bauart B 600 x 1100 x 220 mm	25

Wandhydrant mit Flachschauch nach DIN 14461-6

zum Anschluss an die Löschwasserleitung „nass“ oder „nass/trocken“ nach DIN 1988-6 / DIN 14462-1 zur Löschwasserversorgung der Feuerwehr und zur Erstbrandbekämpfung durch geschultes Personal

Schrankvarianten

Das Basismodell mit 15 m C-Synthetik-Flachschauch nach DIN EN 14540 bzw. nach DIN 14811:2008 kann für Brände der Brandklasse A immer dann gewählt werden, wenn keine zusätzlichen Anforderungen gestellt sind. Sollten zusätzlich Brände der Brandklassen B oder C auftreten können, kann im Kombinationsmodell ein Feuerlöscher der entsprechenden Brandklasse untergebracht werden. Ist im Objekt eine Brandmeldezentrale, sollte ein Kombinationsmodell mit Feuermelderfach gewählt werden.

Die Wandhydranten sind als Aufputz oder als Unterputzmodelle verfügbar, Unterputzmodelle haben eine Putzleiste aus stabilem Winkeleisen. Der Türverschluss ist gemäß der DIN 14461-6 ein Ringdrehgriff aus Metall. Andere Verschlusseinrichtungen sind auch möglich, sollten jedoch im Vorfeld mit der abnehmenden Behörde abgestimmt werden.

Wandhydranten werden aus verz. Stahlblech gefertigt und sind grau RAL 7035 pulverbeschichtet. Unser Pulverlack RAL 7035 kann bauseits mit einem Zweikomponenten-Acryl-Lack überstrichen werden. Der Untergrund muss dazu vorher entweder durch Anschleifen oder durch Lösungsmittel des Zwei-Komponenten-Lacks angeraut werden.

Auf Wunsch können die Schränke auch werkseitig bereits rot RAL 3001 pulverbeschichtet werden.

Die auf den folgenden Datenblättern dargestellten Wandhydranten sind mit einem geraden Dach ausgeführt. Fertigungsbedingt haben diese Schränke Freistellungen/kleine Öffnungen in den hinteren Ecken des Dach- und Bodenbleches. Daher sollten Schränke, die der Witterung ausgesetzt sind, mit einem schrägen Wetterschutzdach gefertigt werden. Bei einer Außenaufstellung in Bereichen der Korrosivitätsklasse C3 (Stadt- und Industriatmosphäre mit mäßiger Luftverunreinigung) empfehlen wir unsere Wandhydranten aus Edelstahl 1.4301 mit einer Pulverbeschichtung in Außenqualität. Gern machen wir Ihnen hierzu ein Angebot. Zudem ist bei einer Montage in ungeheizten Bereichen sicherzustellen, dass der Wandhydrant bzw. die Rohrleitung vor Frost geschützt ist.

Bei einer Montage in Bereichen oberhalb der Korrosivitätsklasse C3, z.B. in Küstenbereichen mit Salzbelastung, Chemieanlagen oder Schwimmbädern kann es nach einiger Zeit auch bei Schränken aus Edelstahl 1.4301 zu Korrosion kommen, vor allem wenn die Pulverbeschichtung fehlt oder beschädigt ist. Zudem sind die Beschlagteile, wie z.B. der Ringdrehgriff nicht für eine solch korrosive Umgebung ausgelegt, sodass diese in zu bestimmten Intervallen ausgetauscht werden sollten.

Bei höheren Ansprüchen an die Optik empfiehlt es sich Edelstahlschränke mit einer Edelstahloberfläche geschliffen in Korn 240 einzusetzen. Zudem können die Schränke auch mit Türen aus ESG-Glas oder Plexiglas ausgestattet werden. Zu beachten ist jedoch, dass bei Glastüren nicht der nach DIN 14461-2 geforderte Türverschluss eingesetzt werden kann.

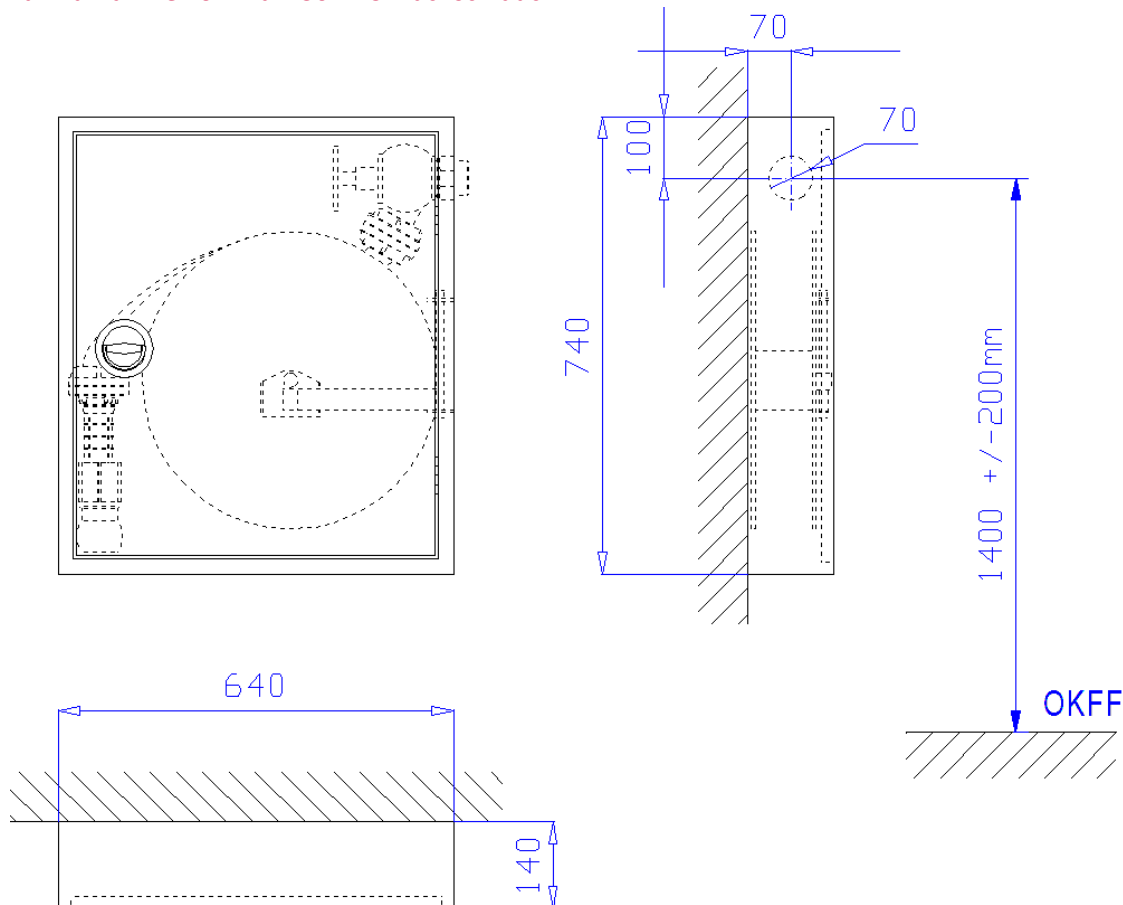
Für Schränke, die freistehend oder in Leichtbauwänden montiert werden, bieten wir in einem separaten Kapitel Untergestelle an.

Wandhydrant mit Flachschauch nach DIN 14461-6

zum Anschluss an die Löschwasserleitung „nass“ oder „nass/trocken“ nach DIN 1988-6 / DIN 14462-1 zur Löschwasserversorgung der Feuerwehr und zur Erstbrandbekämpfung durch geschultes Personal

Typ 5050 C, Aufputz Bauart C 640 x 740 x 140 mm

zur Aufnahme von max. 30 m C-Flachschauch



Aufputzschrank Bauart C 640 x 740 x 140 mm (Breite x Höhe x Tiefe) nach DIN 14461-6. Aus 1 mm verzinktem Stahlblech gekantet und verschweißt, frontseitige Stöße verschweißt und verschliffen. Belüftung über Türspalt. Vier Montagebohrungen in der Rückwand. Aufnahme für Schlauchhaspel bis 500 mm Durchmesser im Schrank verschweißt. Wasseranschluss \varnothing 70 mm Bauart RS (rechts - Seitenwand). Zudem lieferbar Bauart LS (links Seitenwand).

Tür doppelt gekantet aus 1 mm verzinktem Stahlblech mit versenkt liegendem Ringdrehgriff, Oberfläche poliert, von hinten verschraubt, mit 1-Punkt-Verriegelung und Bohrungen für Plombendraht. Tür angeschlagen mit Edelstahlscharnieren, 180° öffnend.

Oberfläche phosphatiert und grau RAL 7035 pulverbeschichtet, gegen Mehrpreis rot RAL 3001 pulverbeschichtet.

Im Lieferumfang des Schrankes enthalten:

- 1 Stück Bedienungsanleitung „Wandhydranten mit Flachschauch“ als Selbstklebefolie
- 1 Stück Piktogramm Löschschlauch nach ISO 7010 mit Zusatztext "Wandhydrant Typ F" 200 x 250 mm als Selbstklebefolie
- 1 Stück Installations- und Betriebsanleitung für Wandhydranten mit Flachschauch

Zubehör:

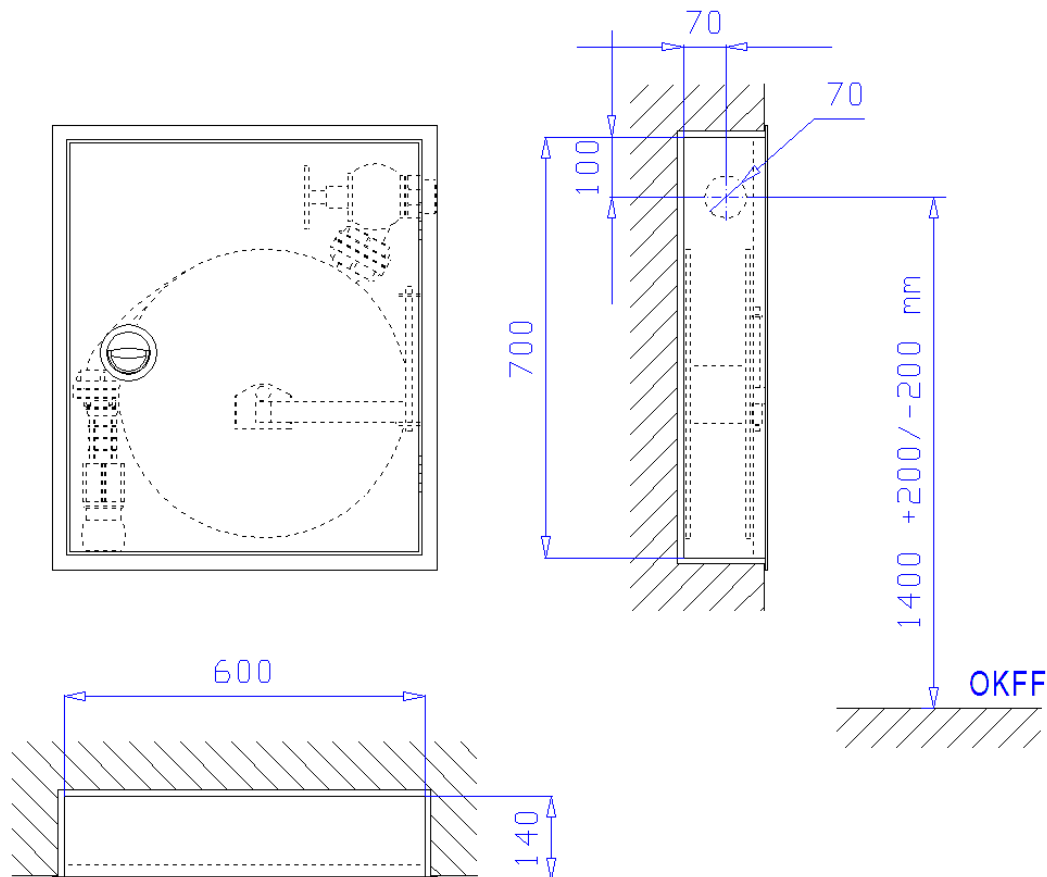
- 1 Stück Schlauchtrommel Typ N-Str-C, bestehend aus zwei gepressten Scheiben \varnothing 480 mm und einer Hülse \varnothing 90 aus verzinktem Stahlblech, rot RAL 3001 pulverbeschichtet. Inkl. Trommelarm zum Ausschwenken der Trommel um 240°. Schlauchtrommel zur Aufnahme von max. 30 m C-Flachschauch.
- 1 Stück 15 m C-Synthetik-Flachschauch nach DIN EN 14540 bzw. nach DIN 14811:2008. Gewebe 3-fach gezwirnt, innen gummiert und außen naturfarben, mit zwei eingebundenen C-Kupplungen aus LM nach DIN 14332.
- 1 Stück Hohlstrahlrohr nach DIN EN 671-2 mit Durchflussleistung von 100 l/min bei 0,3 MPa (3 bar)
- 1 Stück Schlauchanschlussventil 2" nach DIN 14461-3 mit C-Festkupplung aus Messing nach DIN 14332
- 1 Stück Montagemutter 2" aus Messing nach DIN 14461-5

Wandhydrant mit Flachschauch nach DIN 14461-6

zum Anschluss an die Löschwasserleitung „nass“ oder „nass/trocken“ nach DIN 1988-6 / DIN 14462-1 zur Löschwasserversorgung der Feuerwehr und zur Erstbrandbekämpfung durch geschultes Personal

Typ 5050 B, Einbau Bauart B 600 x 700 x 140 mm

zur Aufnahme von max. 30 m C-Flachschauch



Unterputzschrank Bauart B 600 x 700 x 140 mm, für Nische 620 x 720 x 150 mm (Breite x Höhe x Tiefe) nach DIN 14461-6. Aus 1 mm verzinktem Stahlblech gekantet und verschweißt, mit Putzleiste aus Winkleisen 25x25x3 mm, frontseitige Stöße verschweißt und verschliffen. Belüftung über Türspalt. Vier Montagebohrungen in der Rückwand. Aufnahme für Schlauchhaspel bis 500 mm Durchmesser im Schrank verschweißt. Wasseranschluss \varnothing 70 mm Bauart RS (rechts - Seitenwand). Zudem lieferbar Bauart LS (links Seitenwand).

Tür doppelt gekantet aus 1 mm verzinktem Stahlblech mit versenkt liegendem Ringdrehgriff, Oberfläche poliert, von hinten verschraubt, mit 1-Punkt-Verriegelung und Bohrungen für Plombendraht. Tür angeschlagen mit Edelstahlscharnieren, 180° öffnend.

Oberfläche phosphatiert und grau RAL 7035 pulverbeschichtet, gegen Mehrpreis rot RAL 3001 pulverbeschichtet.

Im Lieferumfang des Schrankes enthalten:

- 1 Stück Bedienungsanleitung „Wandhydranten mit Flachschauch“ als Selbstklebefolie
- 1 Stück Piktogramm Löschschlauch nach ISO 7010 mit Zusatztext "Wandhydrant Typ F" 200 x 250 mm als Selbstklebefolie
- 1 Stück Installations- und Betriebsanleitung für Wandhydranten mit Flachschauch

Zubehör:

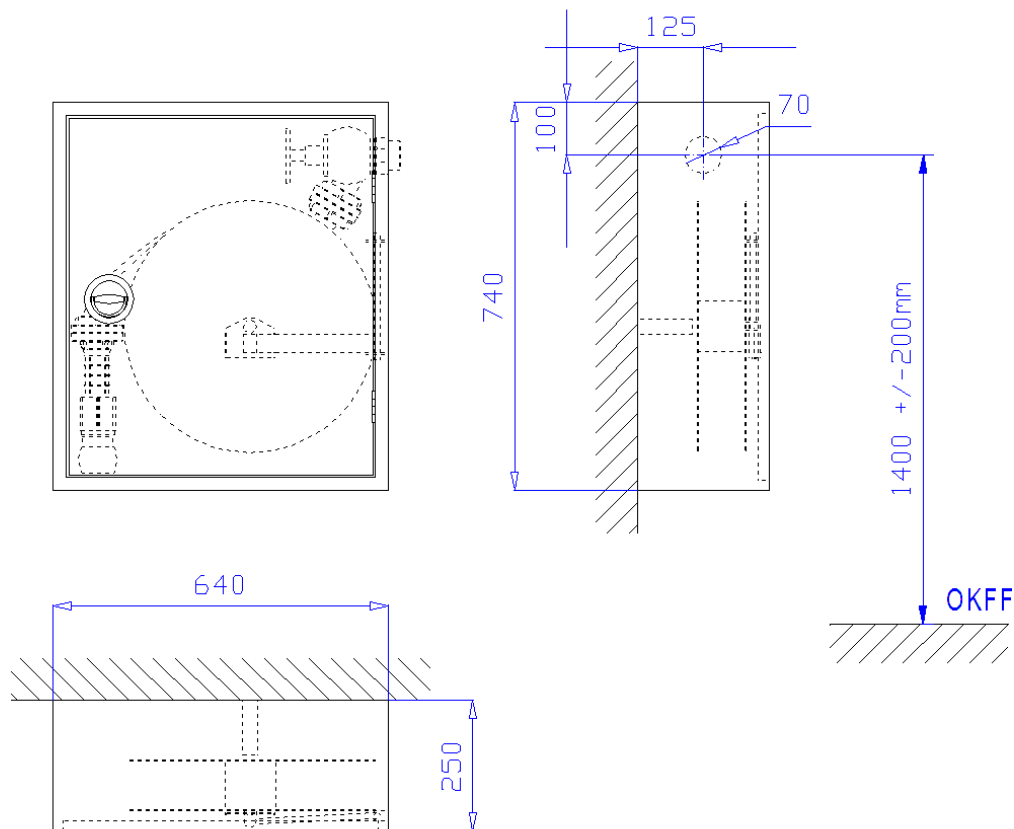
- 1 Stück Schlauchtrommel Typ N-STR-C, bestehend aus zwei gepressten Scheiben \varnothing 480 mm und einer Hülse \varnothing 90 aus verzinktem Stahlblech, rot RAL 3001 pulverbeschichtet. Inkl. Trommelarm zum Ausschwenken der Trommel um 240°. Schlauchtrommel zur Aufnahme von max. 30 m C-Flachschauch.
- 1 Stück 15 m C-Synthetik-Flachschauch nach DIN EN 14540 bzw. nach DIN 14811:2008. Gewebe 3-fach gezwirnt, innen gummiert und außen naturfarben, mit zwei eingebundenen C-Kupplungen aus LM nach DIN 14332.
- 1 Stück Hohlstrahlrohr nach DIN EN 671-2 mit Durchflussleistung von 100 l/min bei 0,3 MPa (3 bar)
- 1 Stück Schlauchanschlussventil 2" nach DIN 14461-3 mit C-Festkupplung aus Messing nach DIN 14332
- 1 Stück Montagemutter 2" aus Messing nach DIN 14461-5

Wandhydrant mit Flachslauch nach DIN 14461-6

zum Anschluss an die Löschwasserleitung „nass“ oder „nass/trocken“ nach DIN 1988-6 / DIN 14462-1 zur Löschwasserversorgung der Feuerwehr und zur Erstbrandbekämpfung durch geschultes Personal

Typ5050 C-D, Aufputz Bauart C 640 x 740 x 250 mm

zur Aufnahme von max. 2 Längen 30 m C-Flachslauch



Aufputzschrank Bauart C 640 x 740 x 250 mm (Breite x Höhe x Tiefe) nach DIN 14461-6. Aus 1 mm verzinktem Stahlblech gekantet und verschweißt, frontseitige Stöße verschweißt und verschliffen. Belüftung über Türspalt. Vier Montagebohrungen in der Rückwand. Haspelhalterung für Schlauchhaspel Typ NSTRc im Schrank verschweißt, hinter der Haspel ein Schlauchdorn zur Aufnahme einer weiteren Länge C-Schlauch. Wasseranschluss \varnothing 70 mm Bauart RS (rechts - Seitenwand). Zudem lieferbar Bauart LS (links Seitenwand), Bauart RR (rechts Rückwand) oder Bauart LR (links Rückwand). **Tür** doppelt gekantet aus 1 mm verzinktem Stahlblech mit versenkt liegendem Ringdrehgriff, Oberfläche poliert, von hinten verschraubt, mit 1-Punkt-Getriebeverriegelung und Bohrungen für Plombendraht. Tür angeschlagen mit Edelstahlscharnieren, 180° öffnend.

Oberfläche phosphatiert und grau RAL 7035 pulverbeschichtet, gegen Mehrpreis rot RAL 3001 pulverbeschichtet.

Im Lieferumfang des Schrankes enthalten:

- 1 Stück Bedienungsanleitung „Wandhydranten mit Flachslauch“ als Selbstklebefolie
- 1 Stück Piktogramm Löschschlauch nach ISO 7010 mit Zusatztext "Wandhydrant Typ F" 200 x 250 mm als Selbstklebefolie
- 1 Stück Installations- und Betriebsanleitung für Wandhydranten mit Flachslauch

Zubehör:

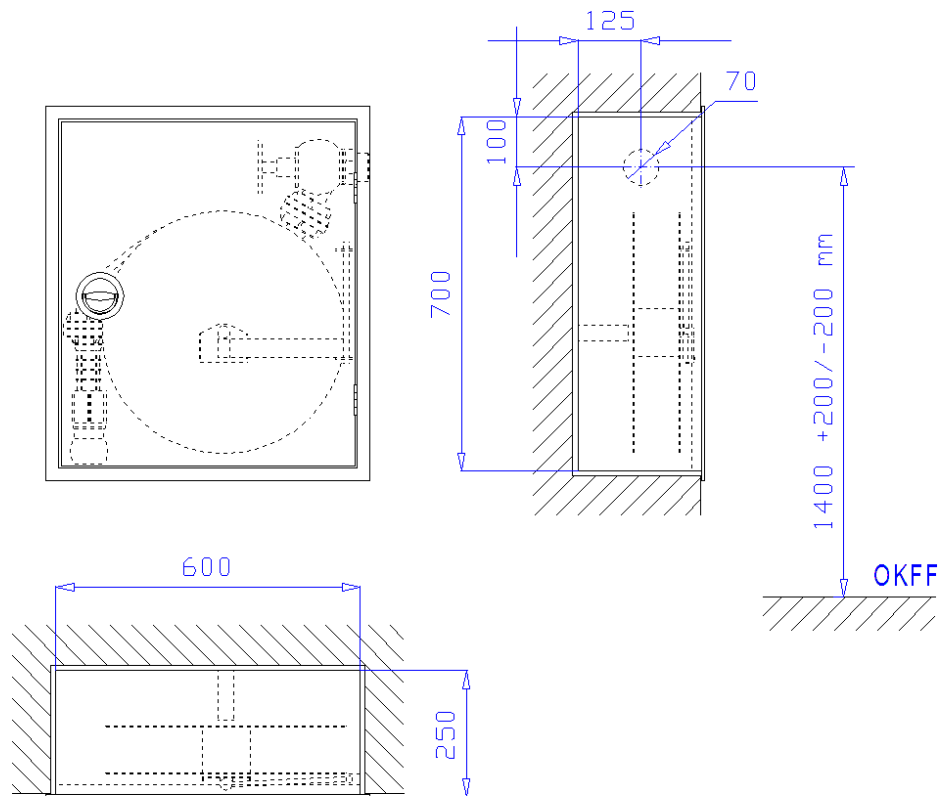
- 1 Stück Schlauchtrommel Typ N-STR-C, bestehend aus zwei gepressten Scheiben \varnothing 480 mm und einer Hülse \varnothing 90 aus verzinktem Stahlblech, rot RAL 3001 pulverbeschichtet. Inkl. Trommelarm zum Ausschwenken der Trommel um 240°. Schlauchtrommel zur Aufnahme von max. 30 m C-Flachslauch.
- 2 Stück 15 m C-Synthetik-Flachslauch nach DIN EN 14540 bzw. nach DIN 14811:2008. Gewebe 3-fach gewirnt, innen gummiert und außen naturfarben, mit zwei eingebundenen C-Kupplungen aus LM nach DIN 14332.
- 1 Stück Hohlstrahlrohr nach DIN EN 671-2 mit Durchflussleistung von 100 l/min bei 0,3 MPa (3 bar)
- 1 Stück Schlauchanschlussventil 2" nach DIN 14461-3 mit C-Festkupplung aus Messing nach DIN 14332
- 1 Stück Montagemutter 2" aus Messing nach DIN 14461-5

Wandhydrant mit Flachschauch nach DIN 14461-6

zum Anschluss an die Löschwasserleitung „nass“ oder „nass/trocken“ nach DIN 1988-6 / DIN 14462-1 zur Löschwasserversorgung der Feuerwehr und zur Erstbrandbekämpfung durch geschultes Personal

Typ 5050 B-D, Einbau Bauart B 600 x 700 x 250 mm

zur Aufnahme von max. 2 Längen 30 m C-Flachschauch



Unterputzschrank Bauart B 600 x 700 x 250 mm, für Nische 620 x 720 x 260 mm (Breite x Höhe x Tiefe) nach DIN 14461-6. Aus 1 mm verzinktem Stahlblech gekantet und verschweißt, mit Putzleiste aus Winkeleisen 25x25x3 mm, frontseitige Stöße verschweißt und verschliffen. Belüftung über Türspalt. Vier Montagebohrungen in der Rückwand. Haspelhalterung für Schlauchhaspel Typ NSTrC im Schrank verschweißt, hinter der Haspel ein Schlauchdorn zur Aufnahme einer weiteren Länge C-Schlauch. Wasseranschluss \varnothing 70 mm Bauart RS (rechts - Seitenwand). Zudem lieferbar Bauart LS (links Seitenwand), Bauart RR (rechts Rückwand) oder Bauart LR (links Rückwand).

Tür doppelt gekantet aus 1 mm verzinktem Stahlblech mit versenkt liegendem Ringdrehgriff, Oberfläche poliert, von hinten verschraubt, mit 1-Punkt-Getriebeverriegelung und Bohrungen für Plombendraht. Tür angeschlagen mit Edelstahlcharnieren, 180° öffnend.

Oberfläche phosphatiert und grau RAL 7035 pulverbeschichtet, gegen Mehrpreis rot RAL 3001 pulverbeschichtet.

Im Lieferumfang des Schrankes enthalten:

- 1 Stück Bedienungsanleitung „Wandhydranten mit Flachschauch“ als Selbstklebefolie
- 1 Stück Piktogramm Löschschlauch nach ISO 7010 mit Zusatztext "Wandhydrant Typ F" 200 x 250 mm als Selbstklebefolie
- 1 Stück Installations- und Betriebsanleitung für Wandhydranten mit Flachschauch

Zubehör:

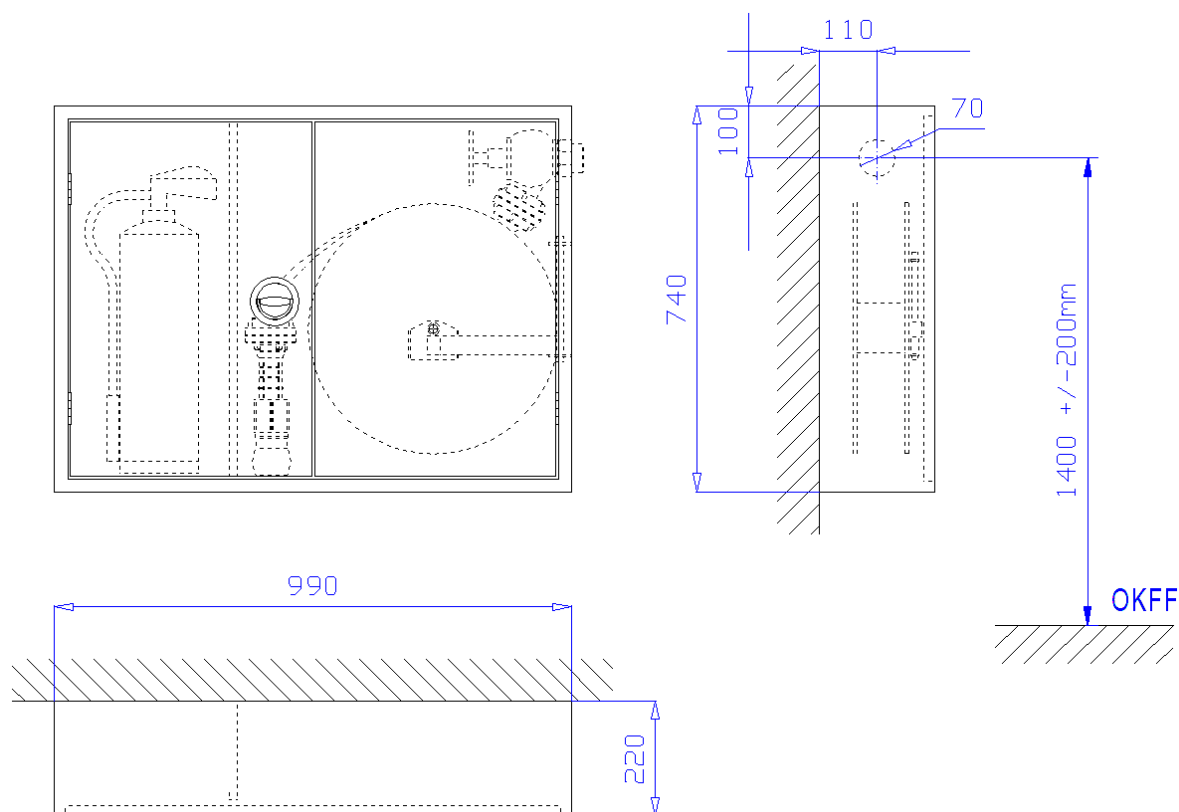
- 1 Stück Schlauchtrommel Typ N-STR-C, bestehend aus zwei gepressten Scheiben \varnothing 480 mm und einer Hülse \varnothing 90 aus verzinktem Stahlblech, rot RAL 3001 pulverbeschichtet. Inkl. Trommelarm zum Ausschwenken der Trommel um 240°. Schlauchtrommel zur Aufnahme von max. 30 m C-Flachschauch.
- 2 Stück 15 m C-Synthetik-Flachschauch nach DIN EN 14540 bzw. nach DIN 14811:2008. Gewebe 3-fach gezwirnt, innen gummiert und außen naturfarben, mit zwei eingebundenen C-Kupplungen aus LM nach DIN 14332.
- 1 Stück Hohlstrahlrohr nach DIN EN 671-2 mit Durchflussleistung von 100 l/min bei 0,3 MPa (3 bar)
- 1 Stück Schlauchanschlussventil 2" nach DIN 14461-3 mit C-Festkupplung aus Messing nach DIN 14332
- 1 Stück Montagemutter 2" aus Messing nach DIN 14461-5

Wandhydrant mit Flachschauch nach DIN 14461-6

zum Anschluss an die Löschwasserleitung „nass“ oder „nass/trocken“ nach DIN 1988-6 / DIN 14462-1 zur Löschwasserversorgung der Feuerwehr und zur Erstbrandbekämpfung durch geschultes Personal

Typ 5075 C 1/2+1/2-6/12, Aufputz Bauart C 990 x 740 x 220 mm

zur Aufnahme von max. 30 m C-Flachschauch und einem 12 kg Feuerlöscher



Aufputzschrank Bauart C 990 x 740 x 220 mm (Breite x Höhe x Tiefe) nach DIN 14461-6. Aus 1 mm verzinktem Stahlblech gekantet und verschweißt, frontseitige Stöße verschweißt und verschliffen. Belüftung über Türspalt. Vier Montagebohrungen in der Rückwand. Aufnahme für Schlauchhaspel bis 500 mm Durchmesser im Schrank verschweißt, seitlich abgeschottetes Fach zur Aufnahme eines 12 kg Handfeuerlöschers. Wasseranschluss \varnothing 70 mm Bauart RS (rechts - Seitenwand). Zudem lieferbar Bauart LS (links Seitenwand), Bauart RR (rechts Rückwand) oder Bauart LR (links Rückwand). **Zwei gleichgroße Türen** doppelt gekantet aus 1,5 mm verzinktem Stahlblech mit versenkt liegendem Ringdrehgriff, Oberfläche poliert, von hinten verschraubt, mit 3-Punkt-Getriebestangenverriegelung und Bohrungen für Plombendraht. Tür angeschlagen mit Edelstahlscharnieren, 180° öffnend.

Oberfläche phosphatiert und grau RAL 7035 pulverbeschichtet, gegen Mehrpreis rot RAL 3001 pulverbeschichtet.

Im Lieferumfang des Schrankes enthalten:

- | | |
|---------|---|
| 1 Stück | Bedienungsanleitung „Wandhydranten mit Flachschauch“ als Selbstklebefolie |
| 1 Stück | Piktogramm Löschschlauch nach ISO 7010 mit Zusatztext "Wandhydrant Typ F" 200 x 250 mm als Selbstklebefolie |
| 1 Stück | Piktogramm Löschschlauch nach ISO 7010 mit Zusatztext "Wandhydrant Typ F" 200 x 250 mm als Selbstklebefolie |
| 1 Stück | Installations- und Betriebsanleitung für Wandhydranten mit Flachschauch |

Zubehör:

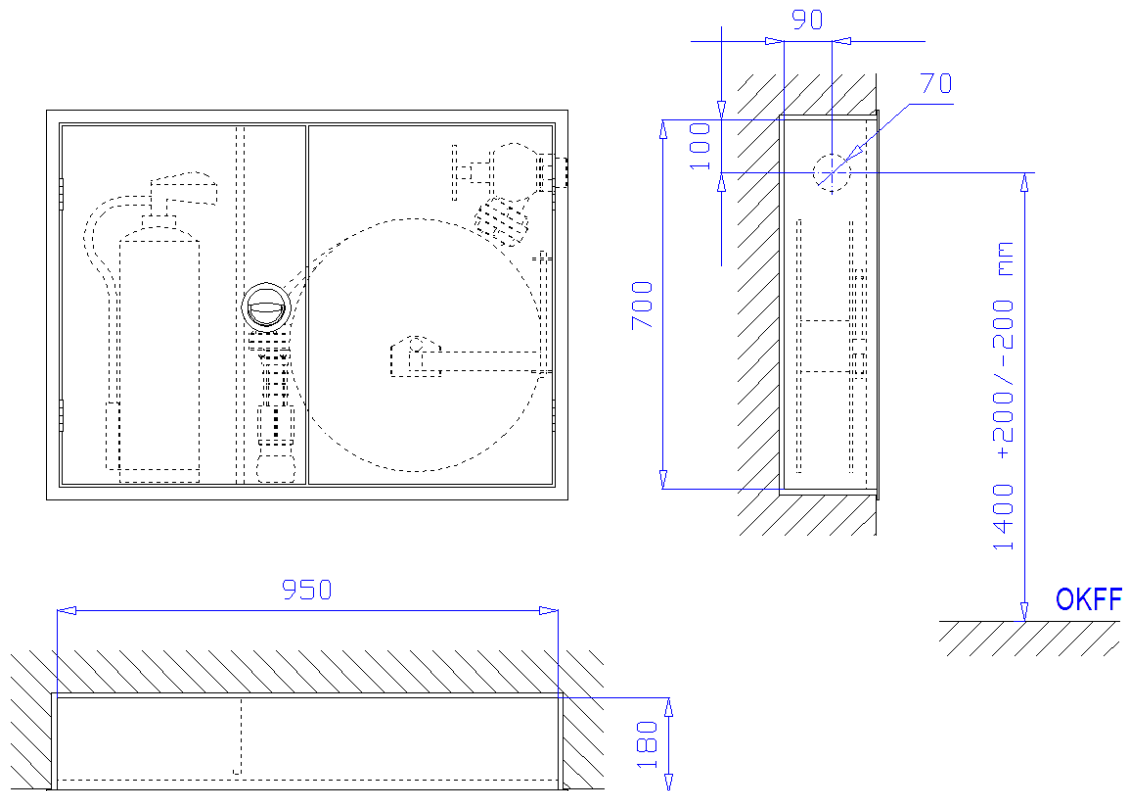
- | | |
|---------|--|
| 1 Stück | Schlauchtrommel Typ N-STR-C, bestehend aus zwei gepressten Scheiben \varnothing 480 mm und einer Hülse \varnothing 90 aus verzinktem Stahlblech, rot RAL 3001 pulverbeschichtet. Inkl. Trommelarm zum Ausschwenken der Trommel um 240°. Schlauchtrommel auswechselbar zur Aufnahme von max. 30 m C-Flachschauch. |
| 1 Stück | 15 m C-Synthetik-Flachschauch nach DIN EN 14540 bzw. nach DIN 14811:2008. Gewebe 3-fach gezwirnt, innen gummiert und außen naturfarben, mit zwei eingebundenen C-Kupplungen aus LM nach DIN 14332. |
| 1 Stück | Hohlstrahlrohr nach DIN EN 671-2 mit Durchflussleistung von 100 l/min bei 0,3 MPa (3 bar) |
| 1 Stück | Schlauchanschlussventil 2" nach DIN 14461-3 mit C-Festkupplung aus Messing nach DIN 14332 |
| 1 Stück | Montagemutter 2" aus Messing nach DIN 14461-5 |

Wandhydrant mit Flachschauch nach DIN 14461-6

zum Anschluss an die Löschwasserleitung „nass“ oder „nass/trocken“ nach DIN 1988-6 / DIN 14462-1 zur Löschwasserversorgung der Feuerwehr und zur Erstbrandbekämpfung durch geschultes Personal

Typ 5070 B 1/2+1/2-6, Einbau Bauart B 950 x 700 x 180 mm

zur Aufnahme von max. 30 m C-Flachschauch und einen 6 kg Feuerlöscher



Unterputzschrank Bauart B 950 x 700 x 180 mm, für Nische 970 x 720 x 190 mm (Breite x Höhe x Tiefe) nach DIN 14461-6. Aus 1 mm verzinktem Stahlblech gekantet und verschweißt, mit Putzleiste aus Winkeleisen 25x25x3 mm, frontseitige Stöße verschweißt und verschliffen. Belüftung über Türspalt. Vier Montagebohrungen in der Rückwand. Aufnahme für Schlauchhaspel bis 500 mm Durchmesser im Schrank verschweißt, seitlich abgeschottetes Fach zur Aufnahme eines 6 kg Handfeuerlöschers. Wasseranschluss \varnothing 70 mm Bauart RS (rechts - Seitenwand). Zudem lieferbar Bauart LS (links Seitenwand), Bauart RR (rechts Rückwand) oder Bauart LR (links Rückwand).

Zwei gleichgroße Türen doppelt gekantet aus 1,5 mm verzinktem Stahlblech mit versenkt liegendem Ringdrehgriff, Oberfläche poliert, von hinten verschraubt, mit 3-Punkt-Getriebestangenverriegelung und Bohrungen für Plombendraht. Tür angeschlagen mit Edelstahlscharnieren, 180° öffnend.

Oberfläche phosphatiert und grau RAL 7035 pulverbeschichtet, gegen Mehrpreis rot RAL 3001 pulverbeschichtet.

Im Lieferumfang des Schrankes enthalten:

- 1 Stück Bedienungsanleitung „Wandhydranten mit Flachschauch“ als Selbstklebefolie
- 1 Stück Piktogramm Löschschlauch nach ISO 7010 mit Zusatztext "Wandhydrant Typ F" 200 x 250 mm als Selbstklebefolie
- 1 Stück Piktogramm Löschschlauch nach ISO 7010 mit Zusatztext "Wandhydrant Typ F" 200 x 250 mm als Selbstklebefolie
- 1 Stück Installations- und Betriebsanleitung für Wandhydranten mit Flachschauch

Zubehör:

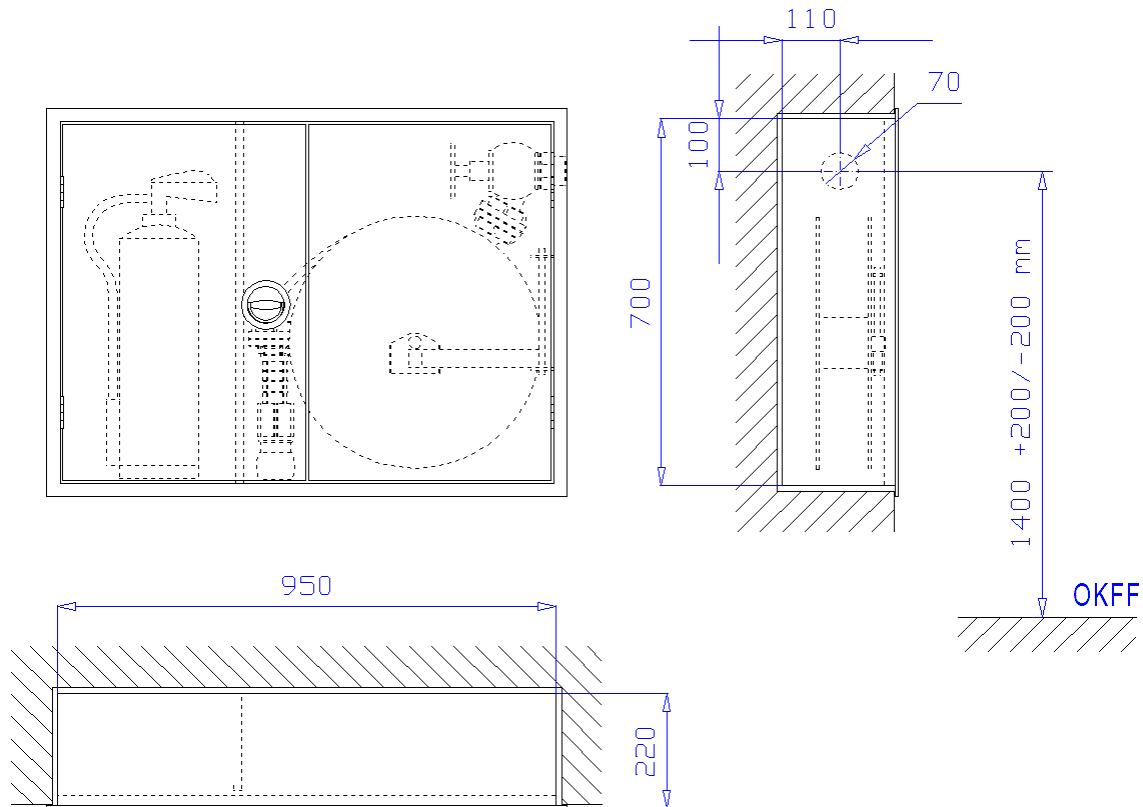
- 1 Stück Schlauchtrommel Typ N-STR-C, bestehend aus zwei gepressten Scheiben \varnothing 480 mm und einer Hülse \varnothing 90 aus verzinktem Stahlblech, rot RAL 3001 pulverbeschichtet. Inkl. Trommelarm zum Ausschwenken der Trommel um 240°. Schlauchtrommel auswechselbar zur Aufnahme von max. 30 m C-Flachschauch.
- 1 Stück 15 m C-Synthetik-Flachschauch nach DIN EN 14540 bzw. nach DIN 14811:2008. Gewebe 3-fach gezwirnt, innen gummiert und außen naturfarben, mit zwei eingebundenen C-Kupplungen aus LM nach DIN 14332.
- 1 Stück Hohlstrahlrohr nach DIN EN 671-2 mit Durchflussleistung von 100 l/min bei 0,3 MPa (3 bar)
- 1 Stück Schlauchanschlussventil 2" nach DIN 14461-3 mit C-Festkupplung aus Messing nach DIN 14332
- 1 Stück Montagemutter 2" aus Messing nach DIN 14461-5

Wandhydrant mit Flachschauch nach DIN 14461-6

zum Anschluss an die Löschwasserleitung „nass“ oder „nass/trocken“ nach DIN 1988-6 / DIN 14462-1 zur Löschwasserversorgung der Feuerwehr und zur Erstbrandbekämpfung durch geschultes Personal

Typ 5075 B 1/2+1/2-12, Einbau Bauart B 950 x 700 x 220 mm

zur Aufnahme von max. 30 m C-Flachschauch und einem 12 kg Feuerlöscher



Unterputzschrank Bauart B 950 x 700 x 220 mm, für Nische 970 x 720 x 230 mm (Breite x Höhe x Tiefe) nach DIN 14461-6. Aus 1 mm verzinktem Stahlblech gekantet und verschweißt, mit Putzleiste aus Winkeleisen 25x25x3 mm, frontseitige Stöße verschweißt und verschliffen. Belüftung über Türspalt. Vier Montagebohrungen in der Rückwand. Aufnahme für Schlauchhaspel bis 500 mm Durchmesser im Schrank verschweißt, seitlich abgeschottetes Fach zur Aufnahme eines 12 kg Handfeuerlöschers. Wasseranschluss \varnothing 70 mm Bauart RS (rechts - Seitenwand). Zudem lieferbar Bauart LS (links Seitenwand), Bauart RR (rechts Rückwand) oder Bauart LR (links Rückwand).

Zwei gleichgroße Türen doppelt gekantet aus 1,5 mm verzinktem Stahlblech mit versenkt liegendem Ringdrehgriff, Oberfläche poliert, von hinten verschraubt, mit 3-Punkt-Getriebestangenverriegelung und Bohrungen für Plombendraht. Tür angeschlagen mit Edelstahlscharnieren, 180° öffnend.

Oberfläche phosphatiert und grau RAL 7035 pulverbeschichtet, gegen Mehrpreis rot RAL 3001 pulverbeschichtet.

Im Lieferumfang des Schrankes enthalten:

- 1 Stück Bedienungsanleitung „Wandhydranten mit Flachschauch“ als Selbstklebefolie
- 1 Stück Piktogramm Löschschlauch nach ISO 7010 mit Zusatztext "Wandhydrant Typ F" 200 x 250 mm als Selbstklebefolie
- 1 Stück Piktogramm Löschschlauch nach ISO 7010 mit Zusatztext "Wandhydrant Typ F" 200 x 250 mm als Selbstklebefolie
- 1 Stück Installations- und Betriebsanleitung für Wandhydranten mit Flachschauch

Zubehör:

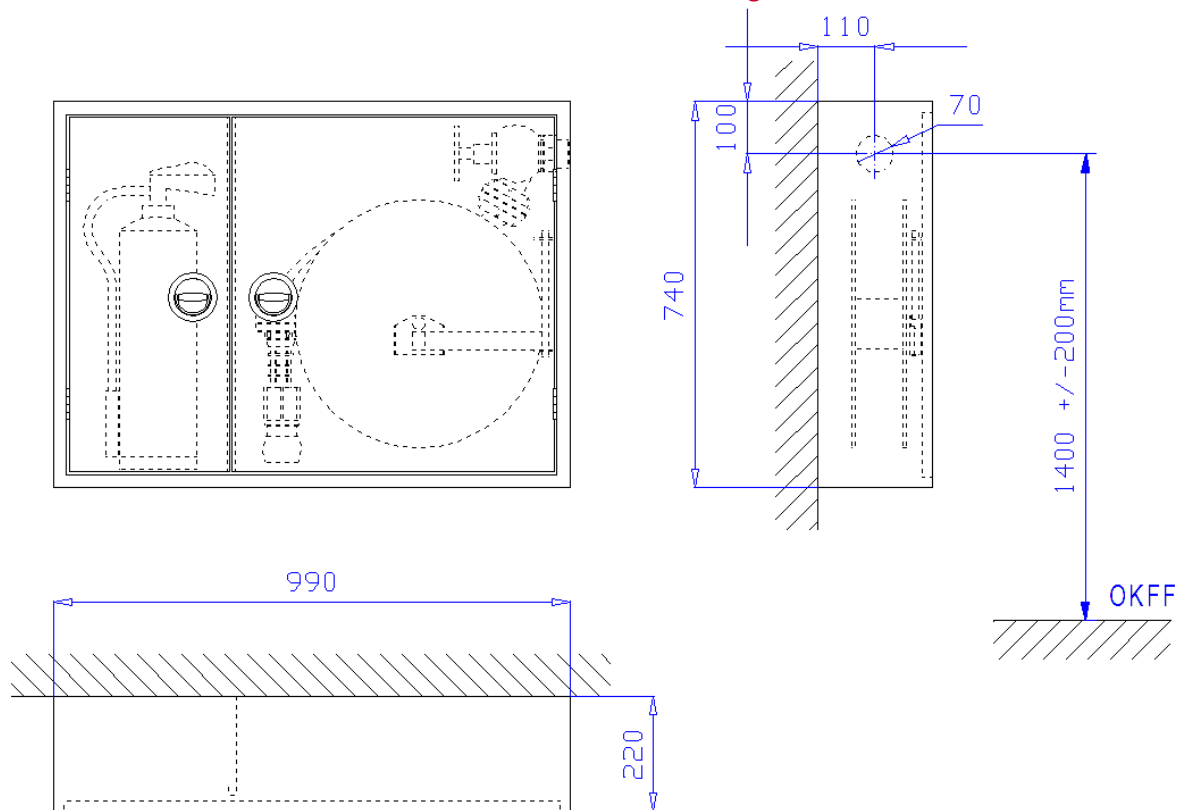
- 1 Stück Schlauchtrommel Typ N-STR-C, bestehend aus zwei gepressten Scheiben \varnothing 480 mm und einer Hülse \varnothing 90 aus verzinktem Stahlblech, rot RAL 3001 pulverbeschichtet. Inkl. Trommelarm zum Ausschwenken der Trommel um 240°. Schlauchtrommel auswechselbar zur Aufnahme von max. 30 m C-Flachschauch.
- 1 Stück 15 m C-Synthetik-Flachschauch nach DIN EN 14540 bzw. nach DIN 14811:2008. Gewebe 3-fach gezwirnt, innen gummiert und außen naturfarben, mit zwei eingebundenen C-Kupplungen aus LM nach DIN 14332.
- 1 Stück Hohlstrahlrohr nach DIN EN 671-2 mit Durchflussleistung von 100 l/min bei 0,3 MPa (3 bar)
- 1 Stück Schlauchanschlussventil 2" nach DIN 14461-3 mit C-Festkupplung aus Messing nach DIN 14332
- 1 Stück Montagemutter 2" aus Messing nach DIN 14461-5

Wandhydrant mit Flachschauch nach DIN 14461-6

zum Anschluss an die Löschwasserleitung „nass“ oder „nass/trocken“ nach DIN 1988-6 / DIN 14462-1 zur Löschwasserversorgung der Feuerwehr und zur Erstbrandbekämpfung durch geschultes Personal

Typ 5075 B 1/3+2/3-6/12-T, Aufputz Bauart C 990 x 740 x 220 mm

zur Aufnahme von max. 30 m C-Flachschauch und einem 12 kg Feuerlöscher



Aufputzschrank Bauart C 990 x 740 x 220 mm (Breite x Höhe x Tiefe) nach DIN 14461-6. Aus 1 mm verzinktem Stahlblech gekantet und verschweißt, frontseitige Stöße verschweißt und verschliffen. Belüftung über Türspalt. Vier Montagebohrungen in der Rückwand. Aufnahme für Schlauchhaspel bis 500 mm Durchmesser im Schrank verschweißt, seitlich abgeschottetes Fach zur Aufnahme eines 12 kg Handfeuerlöschers. Wasseranschluss \varnothing 70 mm Bauart RS (rechts - Seitenwand). Zudem lieferbar Bauart LS (links Seitenwand), Bauart RR (rechts Rückwand) oder Bauart LR (links Rückwand). **Zwei Türen**, eine kleine Tür am Feuerlöscherfach und eine große Tür am Haspelfach, Türen doppelt gekantet, aus 1,5 mm verzinktem Stahlblech. Beiden Türen mit einem versenkt liegendem Ringdrehgriff, Oberfläche poliert, von hinten verschraubt, große Tür mit 3-Punkt-Getriebebestangenverriegelung. Türen angeschlagen mit Edelstahlscharnieren, 180 ° öffnend.

Oberfläche phosphatiert und grau RAL 7035 pulverbeschichtet, gegen Mehrpreis rot RAL 3001 pulverbeschichtet.

Im Lieferumfang des Schrankes enthalten:

- 1 Stück Bedienungsanleitung „Wandhydranten mit Flachschauch“ als Selbstklebefolie
- 1 Stück Piktogramm Löschschlauch nach ISO 7010 mit Zusatztext "Wandhydrant Typ F" 200 x 250 mm als Selbstklebefolie
- 1 Stück Piktogramm Löschschlauch nach ISO 7010 mit Zusatztext "Wandhydrant Typ F" 200 x 250 mm als Selbstklebefolie
- 1 Stück Installations- und Betriebsanleitung für Wandhydranten mit Flachschauch

Zubehör:

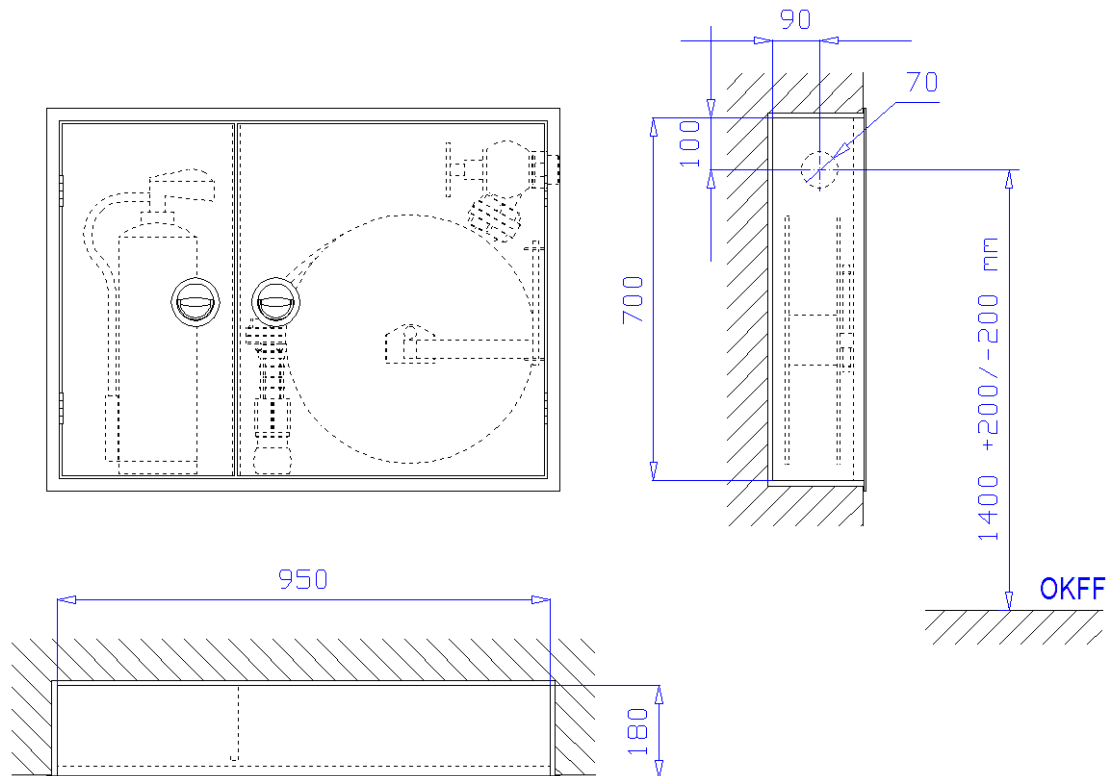
- 1 Stück Schlauchtrommel Typ N-Str-C, bestehend aus zwei gepressten Scheiben \varnothing 480 mm und einer Hülse \varnothing 90 aus verzinktem Stahlblech, rot RAL 3001 pulverbeschichtet. Inkl. Trommelarm zum Ausschwenken der Trommel um 240°. Schlauchtrommel auswechselbar zur Aufnahme von max. 30 m C-Flachschauch.
- 1 Stück 15 m C-Synthetik-Flachschauch nach DIN EN 14540 bzw. nach DIN 14811:2008. Gewebe 3-fach gezwirnt, innen gummiert und außen naturfarben, mit zwei eingebundenen C-Kupplungen aus LM nach DIN 14332.
- 1 Stück Hohlstrahlrohr nach DIN EN 671-2 mit Durchflussleistung von 100 l/min bei 0,3 MPa (3 bar)
- 1 Stück Schlauchanschlussventil 2" nach DIN 14461-3 mit C-Festkupplung aus Messing nach DIN 14332
- 1 Stück Montagemutter 2" aus Messing nach DIN 14461-5

Wandhydrant mit Flachschauch nach DIN 14461-6

zum Anschluss an die Löschwasserleitung „nass“ oder „nass/trocken“ nach DIN 1988-6 / DIN 14462-1 zur Löschwasserversorgung der Feuerwehr und zur Erstbrandbekämpfung durch geschultes Personal

Typ 5070 B 1/3+2/3-6-T, Einbau Bauart B 950 x 700 x 180 mm

zur Aufnahme von max. 30 m C-Flachschauch und einen 6 kg Feuerlöscher



Unterputzschrank Bauart B 950 x 700 x 180 mm, für Nische 970 x 720 x 190 mm (Breite x Höhe x Tiefe) nach DIN 14461-6. Aus 1 mm verzinktem Stahlblech gekantet und verschweißt, mit Putzleiste aus Winkelisen 25x25x3 mm, frontseitige Stöße verschweißt und verschliffen. Belüftung über Türspalt. Vier Montagebohrungen in der Rückwand. Aufnahme für Schlauchhaspel bis 500 mm Durchmesser im Schrank verschweißt, seitlich abgeschottetes Fach zur Aufnahme eines 6 kg Handfeuerlöschers. Wasseranschluss \varnothing 70 mm Bauart RS (rechts - Seitenwand). Zudem lieferbar Bauart LS (links Seitenwand), Bauart RR (rechts Rückwand) oder Bauart LR (links Rückwand).

Zwei Türen, eine kleine Tür am Feuerlöscherfach und eine große Tür am Haspelfach, Türen doppelt gekantet, aus 1,5 mm verzinktem Stahlblech. Beiden Türen mit einem versenkt liegendem Ringdrehgriff, Oberfläche poliert, von hinten verschraubt, große Tür mit 3-Punkt-Getriebestangenverriegelung. Türen angeschlagen mit Edelstahlscharnieren, 180 ° öffnend.

Oberfläche phosphatiert und grau RAL 7035 pulverbeschichtet, gegen Mehrpreis rot RAL 3001 pulverbeschichtet.

Im Lieferumfang des Schrankes enthalten:

- 1 Stück Bedienungsanleitung „Wandhydranten mit Flachschauch“ als Selbstklebefolie
- 1 Stück Piktogramm Löschschlauch nach ISO 7010 mit Zusatztext "Wandhydrant Typ F" 200 x 250 mm als Selbstklebefolie
- 1 Stück Piktogramm Löschschlauch nach ISO 7010 mit Zusatztext "Wandhydrant Typ F" 200 x 250 mm als Selbstklebefolie
- 1 Stück Installations- und Betriebsanleitung für Wandhydranten mit Flachschauch

Zubehör:

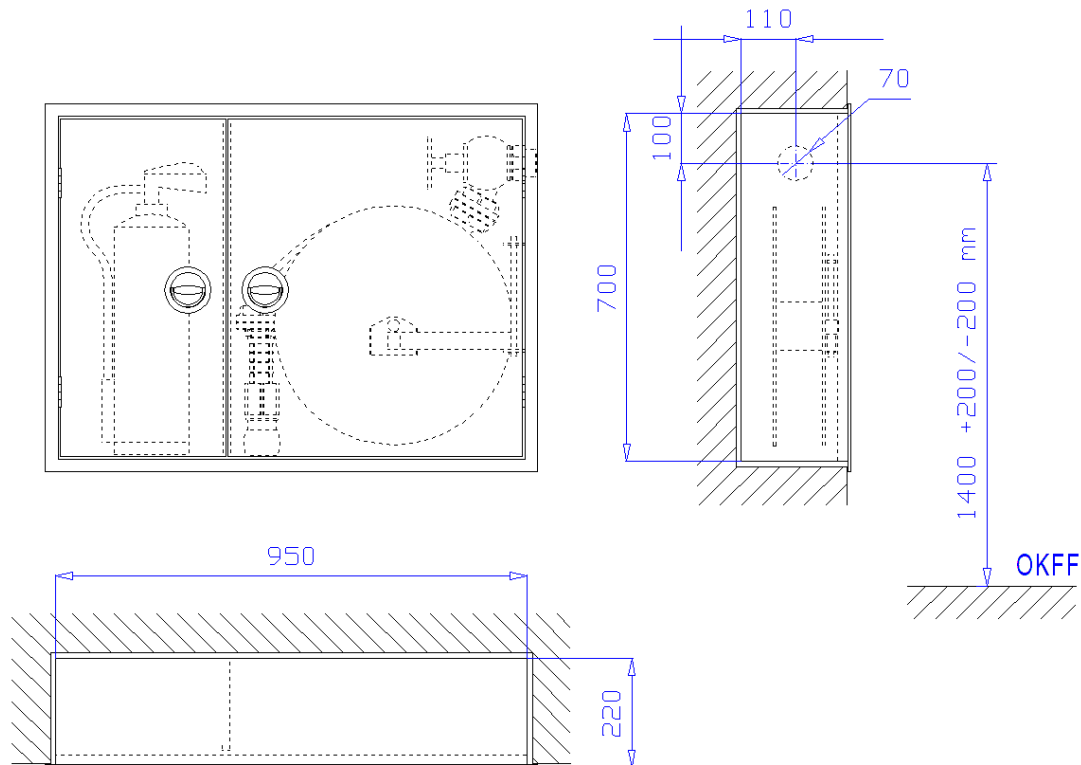
- 1 Stück Schlauchtrommel Typ N-Str-C, bestehend aus zwei gepressten Scheiben \varnothing 480 mm und einer Hülse \varnothing 90 aus verzinktem Stahlblech, rot RAL 3001 pulverbeschichtet. Inkl. Trommelarm zum Ausschwenken der Trommel um 240°. Schlauchtrommel auswechselbar zur Aufnahme von max. 30 m C-Flachschauch.
- 1 Stück 15 m C-Synthetik-Flachschauch nach DIN EN 14540 bzw. nach DIN 14811:2008. Gewebe 3-fach gezwirnt, innen gummiert und außen naturfarben, mit zwei eingebundenen C-Kupplungen aus LM nach DIN 14332.
- 1 Stück Hohlstrahlrohr nach DIN EN 671-2 mit Durchflussleistung von 100 l/min bei 0,3 MPa (3 bar)
- 1 Stück Schlauchanschlussventil 2" nach DIN 14461-3 mit C-Festkupplung aus Messing nach DIN 14332
- 1 Stück Montagemutter 2" aus Messing nach DIN 14461-5

Wandhydrant mit Flachschauch nach DIN 14461-6

zum Anschluss an die Löschwasserleitung „nass“ oder „nass/trocken“ nach DIN 1988-6 / DIN 14462-1 zur Löschwasserversorgung der Feuerwehr und zur Erstbrandbekämpfung durch geschultes Personal

Typ 5075 B 1/3+2/3-12-T, Einbau Bauart B 950 x 700 x 220 mm

zur Aufnahme von max. 30 m C-Flachschauch und einem 12 kg Feuerlöscher



Unterputzschrank Bauart B 950 x 700 x 220 mm, für Nische 970 x 720 x 230 mm (Breite x Höhe x Tiefe) nach DIN 14461-6. Aus 1 mm verzinktem Stahlblech gekantet und verschweißt, mit Putzleiste aus Winkleisen 25x25x3 mm, frontseitige Stöße verschweißt und verschliffen. Belüftung über Türspalt. Vier Montagebohrungen in der Rückwand. Aufnahme für Schlauchhaspel bis 500 mm Durchmesser im Schrank verschweißt, seitlich abgeschottetes Fach zur Aufnahme eines 12 kg Handfeuerlöschers. Wasseranschluss \varnothing 70 mm Bauart RS (rechts - Seitenwand). Zudem lieferbar Bauart LS (links Seitenwand), Bauart RR (rechts Rückwand) oder Bauart LR (links Rückwand).

Zwei Türen, eine kleine Tür am Feuerlöscherfach und eine große Tür am Haspelfach, Türen doppelt gekantet, aus 1,5 mm verzinktem Stahlblech. Beiden Türen mit einem versenkt liegendem Ringdrehgriff, Oberfläche poliert, von hinten verschraubt, große Tür mit 3-Punkt-Getriebestangenverriegelung. Türen angeschlagen mit Edelstahlscharnieren, 180 ° öffnend.

Oberfläche phosphatiert und grau RAL 7035 pulverbeschichtet, gegen Mehrpreis rot RAL 3001 pulverbeschichtet.

Im Lieferumfang des Schrankes enthalten:

- 1 Stück Bedienungsanleitung „Wandhydranten mit Flachschauch“ als Selbstklebefolie
- 1 Stück Piktogramm Löschschlauch nach ISO 7010 mit Zusatztext "Wandhydrant Typ F" 200 x 250 mm als Selbstklebefolie
- 1 Stück Piktogramm Löschschlauch nach ISO 7010 mit Zusatztext "Wandhydrant Typ F" 200 x 250 mm als Selbstklebefolie
- 1 Stück Installations- und Betriebsanleitung für Wandhydranten mit Flachschauch

Zubehör:

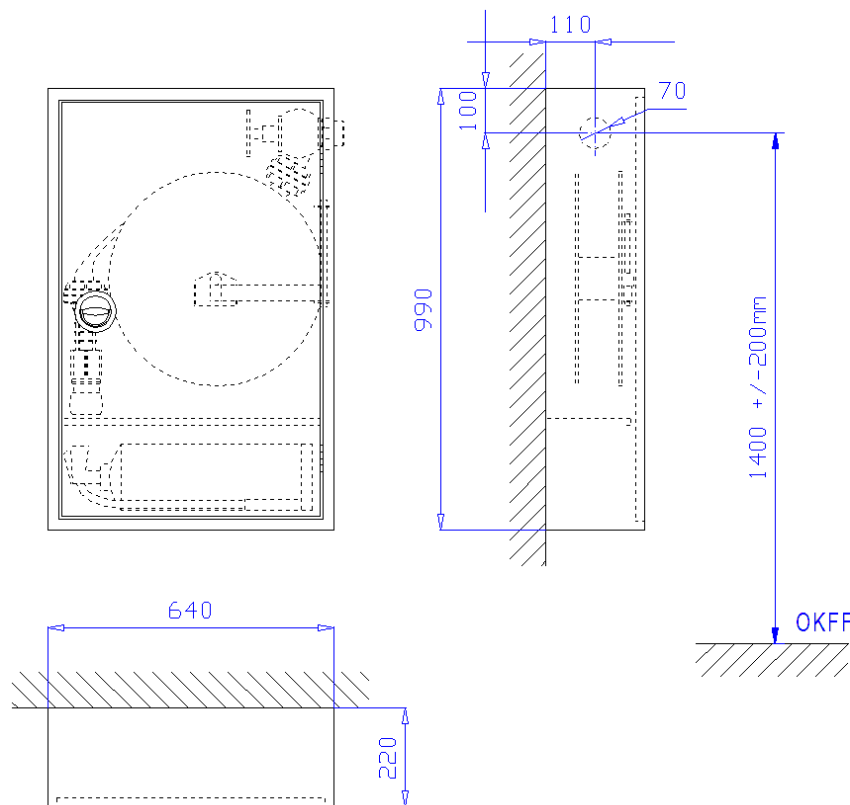
- 1 Stück Schlauchtrommel Typ N-STR-C, bestehend aus zwei gepressten Scheiben \varnothing 480 mm und einer Hülse \varnothing 90 aus verzinktem Stahlblech, rot RAL 3001 pulverbeschichtet. Inkl. Trommelarm zum Ausschwenken der Trommel um 240°. Schlauchtrommel auswechselbar zur Aufnahme von max. 30 m C-Flachschauch.
- 1 Stück 15 m C-Synthetik-Flachschauch nach DIN EN 14540 bzw. nach DIN 14811:2008. Gewebe 3-fach gezwirnt, innen gummiert und außen naturfarben, mit zwei eingebundenen C-Kupplungen aus LM nach DIN 14332.
- 1 Stück Hohlstrahlrohr nach DIN EN 671-2 mit Durchflussleistung von 100 l/min bei 0,3 MPa (3 bar)
- 1 Stück Schlauchanschlussventil 2" nach DIN 14461-3 mit C-Festkupplung aus Messing nach DIN 14332
- 1 Stück Montagemutter 2" aus Messing nach DIN 14461-5

Wandhydrant mit Flachschauch nach DIN 14461-6

zum Anschluss an die Löschwasserleitung „nass“ oder „nass/trocken“ nach DIN 1988-6 / DIN 14462-1 zur Löschwasserversorgung der Feuerwehr und zur Erstbrandbekämpfung durch geschultes Personal

Typ 5090 C-6/12-So, Aufputz Bauart C 640 x 990 x 220 mm

zur Aufnahme von max. 30 m C-Flachschauch und einem 12 kg Feuerlöscher



Aufputzschrank Bauart C 640 x 990 x 220 mm (Breite x Höhe x Tiefe) nach DIN 14461-6. Aus 1 mm verzinktem Stahlblech gekantet und verschweißt, frontseitige Stöße verschweißt und verschliffen. Belüftung über Türspalt. Vier Montagebohrungen in der Rückwand. Aufnahme für Schlauchhaspel bis 500 mm Durchmesser im Schrank verschweißt, unter der Haspel abgeschottetes Fach zur liegenden Lagerung eines 12 kg Handfeuerlöschers. Wasseranschluss \varnothing 70 mm Bauart RS (rechts - Seitenwand). Zudem lieferbar Bauart LS (links Seitenwand), Bauart RR (rechts Rückwand) oder Bauart LR (links Rückwand).

Tür doppelt gekantet aus 1,5 mm verzinktem Stahlblech mit versenkt liegendem Ringdrehgriff, Oberfläche poliert, von hinten verschraubt, mit 3-Punkt-Getriebestangenverriegelung und Bohrungen für Plombendraht. Tür angeschlagen mit Edelstahlscharnieren, 180° öffnend.

Oberfläche phosphatiert und grau RAL 7035 pulverbeschichtet, gegen Mehrpreis rot RAL 3001 pulverbeschichtet.

Im Lieferumfang des Schrankes enthalten:

- 1 Stück Bedienungsanleitung „Wandhydranten mit Flachschauch“ als Selbstklebefolie
- 1 Stück Piktogramm Löschschlauch nach ISO 7010 mit Zusatztext "Wandhydrant Typ F" 200 x 250 mm als Selbstklebefolie
- 1 Stück Piktogramm Löschschlauch nach ISO 7010 mit Zusatztext "Wandhydrant Typ F" 200 x 250 mm als Selbstklebefolie
- 1 Stück Installations- und Betriebsanleitung für Wandhydranten mit Flachschauch

Zubehör:

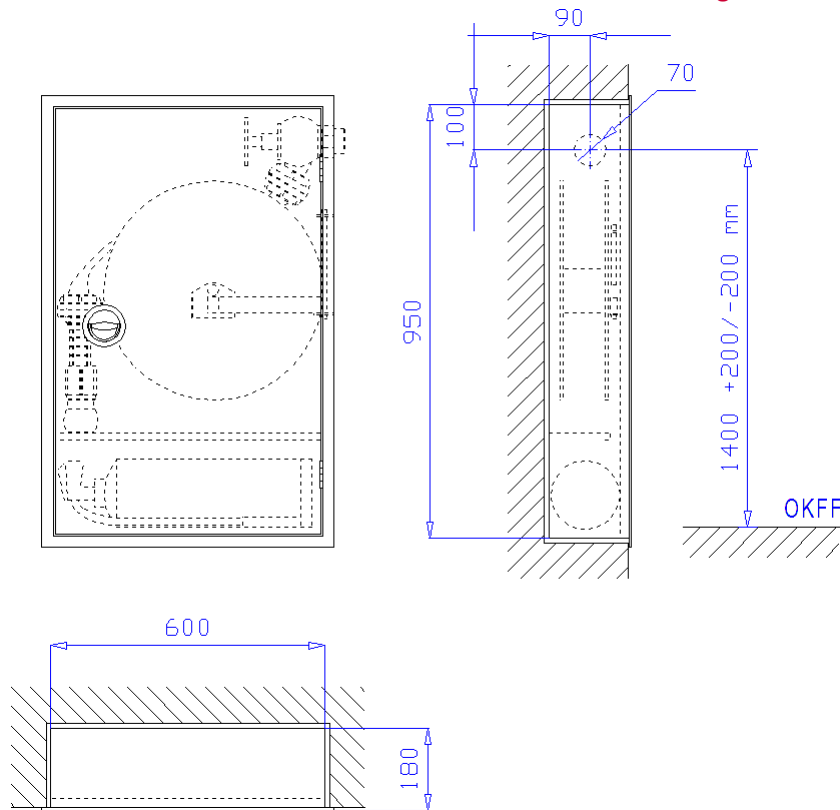
- 1 Stück Schlauchtrommel Typ N-STR-C, bestehend aus zwei gepressten Scheiben \varnothing 480 mm und einer Hülse \varnothing 90 aus verzinktem Stahlblech, rot RAL 3001 pulverbeschichtet. Inkl. Trommelarm zum Ausschwenken der Trommel um 240°. Schlauchtrommel auswechselbar zur Aufnahme von max. 30 m C-Flachschauch.
- 1 Stück 15 m C-Synthetik-Flachschauch nach DIN EN 14540 bzw. nach DIN 14811:2008. Gewebe 3-fach gezwirnt, innen gummiert und außen naturfarben, mit zwei eingebundenen C-Kupplungen aus LM nach DIN 14332.
- 1 Stück Hohlstrahlrohr nach DIN EN 671-2 mit Durchflussleistung von 100 l/min bei 0,3 MPa (3 bar)
- 1 Stück Schlauchanschlussventil 2" nach DIN 14461-3 mit C-Festkupplung aus Messing nach DIN 14332
- 1 Stück Montagemutter 2" aus Messing nach DIN 14461-5

Wandhydrant mit Flachschauch nach DIN 14461-6

zum Anschluss an die Löschwasserleitung „nass“ oder „nass/trocken“ nach DIN 1988-6 / DIN 14462-1 zur Löschwasserversorgung der Feuerwehr und zur Erstbrandbekämpfung durch geschultes Personal

Typ 5090 B-6-So, Einbau Bauart B 600 x 950 x 180 mm

zur Aufnahme von max. 30 m C-Flachschauch und einen 6 kg Feuerlöscher



Unterputzschrank Bauart B 600 x 950 x 180 mm, für Nische 620 x 970 x 190 mm (Breite x Höhe x Tiefe) nach DIN 14461-6. Aus 1 mm verzinktem Stahlblech gekantet und verschweißt, mit Putzleiste aus Winkleisen 25x25x3 mm, frontseitige Stöße verschweißt und verschliffen. Belüftung über Türspalt. Vier Montagebohrungen in der Rückwand. Aufnahme für Schlauchhaspel bis 500 mm Durchmesser im Schrank verschweißt, unter der Haspel abgeschottetes Fach zur liegenden Lagerung eines 12 kg Handfeuerlöschers. Wasseranschluss \varnothing 70 mm Bauart RS (rechts - Seitenwand). Zudem lieferbar Bauart LS (links Seitenwand), Bauart RR (rechts Rückwand) oder Bauart LR (links Rückwand).

Tür doppelt gekantet aus 1,5 mm verzinktem Stahlblech mit versenkt liegendem Ringdrehgriff, Oberfläche poliert, von hinten verschraubt, mit 3-Punkt-Getriebestangenverriegelung und Bohrungen für Plombendraht. Tür angeschlagen mit Edelstahlscharnieren, 180° öffnend.

Oberfläche phosphatiert und grau RAL 7035 pulverbeschichtet, gegen Mehrpreis rot RAL 3001 pulverbeschichtet.

Im Lieferumfang des Schrankes enthalten:

- 1 Stück Bedienungsanleitung „Wandhydranten mit Flachschauch“ als Selbstklebefolie
- 1 Stück Piktogramm Löschschlauch nach ISO 7010 mit Zusatztext "Wandhydrant Typ F" 200 x 250 mm als Selbstklebefolie
- 1 Stück Piktogramm Löschschlauch nach ISO 7010 mit Zusatztext "Wandhydrant Typ F" 200 x 250 mm als Selbstklebefolie
- 1 Stück Installations- und Betriebsanleitung für Wandhydranten mit Flachschauch

Zubehör:

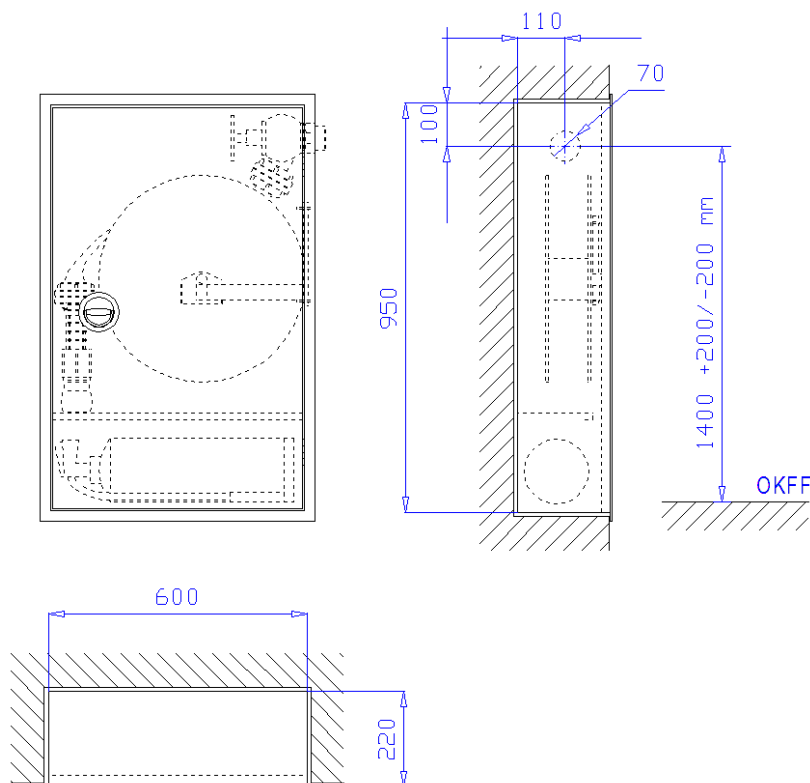
- 1 Stück Schlauchtrommel Typ N-STR-C, bestehend aus zwei gepressten Scheiben \varnothing 480 mm und einer Hülse \varnothing 90 aus verzinktem Stahlblech, rot RAL 3001 pulverbeschichtet. Inkl. Trommelarm zum Ausschwenken der Trommel um 240°. Schlauchtrommel auswechselbar zur Aufnahme von max. 30 m C-Flachschauch.
- 1 Stück 15 m C-Synthetik-Flachschauch nach DIN EN 14540 bzw. nach DIN 14811:2008. Gewebe 3-fach gewirnt, innen gummiert und außen naturfarben, mit zwei eingebundenen C-Kupplungen aus LM nach DIN 14332.
- 1 Stück Hohlstrahlrohr nach DIN EN 671-2 mit Durchflussleistung von 100 l/min bei 0,3 MPa (3 bar)
- 1 Stück Schlauchanschlussventil 2" nach DIN 14461-3 mit C-Festkupplung aus Messing nach DIN 14332
- 1 Stück Montagemutter 2" aus Messing nach DIN 14461-5

Wandhydrant mit Flachschauch nach DIN 14461-6

zum Anschluss an die Löschwasserleitung „nass“ oder „nass/trocken“ nach DIN 1988-6 / DIN 14462-1 zur Löschwasserversorgung der Feuerwehr und zur Erstbrandbekämpfung durch geschultes Personal

Typ 5090 B-12-So, Einbau Bauart B 600 x 950 x 220 mm

zur Aufnahme von max. 30 m C-Flachschauch und einem 12 kg Feuerlöscher



Unterputzschrank Bauart B 600 x 950 x 220 mm, für Nische 620 x 970 x 230 mm (Breite x Höhe x Tiefe) nach DIN 14461-6. Aus 1 mm verzinktem Stahlblech gekantet und verschweißt, mit Putzleiste aus Winkleisen 25x25x3 mm, frontseitige Stöße verschweißt und verschliffen. Belüftung über Türspalt. Vier Montagebohrungen in der Rückwand. Aufnahme für Schlauchhaspel bis 500 mm Durchmesser im Schrank verschweißt, unter der Haspel abgeschottetes Fach zur liegenden Lagerung eines 12 kg Handfeuerlöschers. Wasseranschluss \varnothing 70 mm Bauart RS (rechts - Seitenwand). Zudem lieferbar Bauart LS (links Seitenwand), Bauart RR (rechts Rückwand) oder Bauart LR (links Rückwand).

Tür doppelt gekantet aus 1,5 mm verzinktem Stahlblech mit versenkt liegendem Ringdrehgriff, Oberfläche poliert, von hinten verschraubt, mit 3-Punkt-Getriebestangenverriegelung und Bohrungen für Plombendraht. Tür angeschlagen mit Edelstahlcharnieren, 180° öffnend.

Oberfläche phosphatiert und grau RAL 7035 pulverbeschichtet, gegen Mehrpreis rot RAL 3001 pulverbeschichtet.

Im Lieferumfang des Schrankes enthalten:

- 1 Stück Bedienungsanleitung „Wandhydranten mit Flachschauch“ als Selbstklebefolie
- 1 Stück Piktogramm Löschschlauch nach ISO 7010 mit Zusatztext "Wandhydrant Typ F" 200 x 250 mm als Selbstklebefolie
- 1 Stück Piktogramm Löschschlauch nach ISO 7010 mit Zusatztext "Wandhydrant Typ F" 200 x 250 mm als Selbstklebefolie
- 1 Stück Installations- und Betriebsanleitung für Wandhydranten mit Flachschauch

Zubehör:

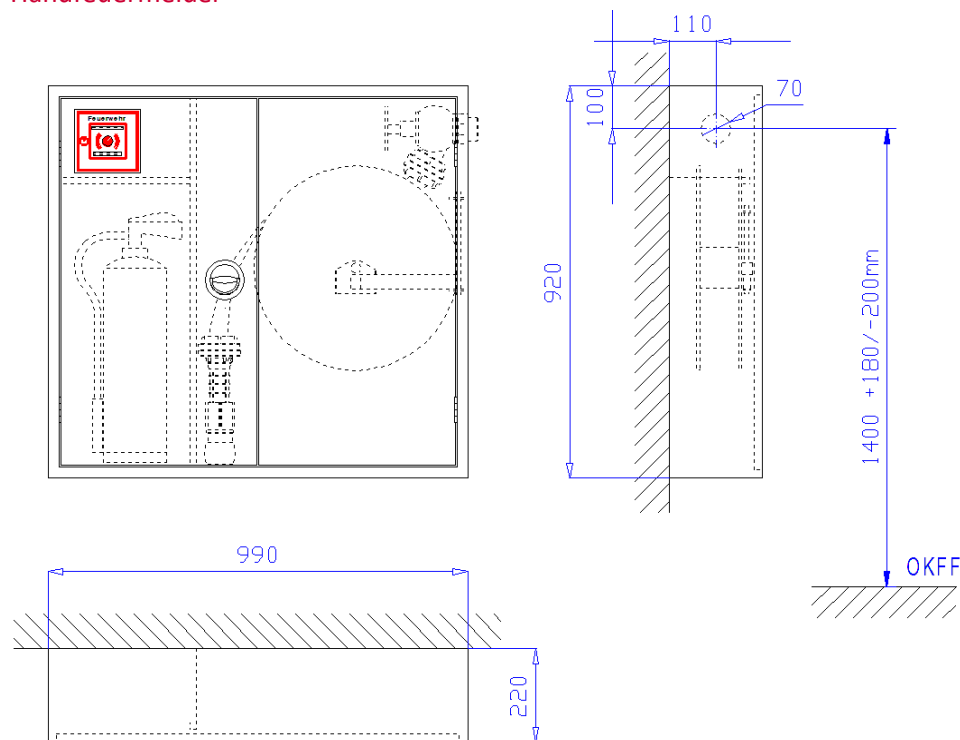
- 1 Stück Schlauchtrommel Typ N-Str-C, bestehend aus zwei gepressten Scheiben \varnothing 480 mm und einer Hülse \varnothing 90 aus verzinktem Stahlblech, rot RAL 3001 pulverbeschichtet. Inkl. Trommelarm zum Ausschwenken der Trommel um 240°. Schlauchtrommel auswechselbar zur Aufnahme von max. 30 m C-Flachschauch.
- 1 Stück 15 m C-Synthetik-Flachschauch nach DIN EN 14540 bzw. nach DIN 14811:2008. Gewebe 3-fach gezwirnt, innen gummiert und außen naturfarben, mit zwei eingebundenen C-Kupplungen aus LM nach DIN 14332.
- 1 Stück Hohlstrahlrohr nach DIN EN 671-2 mit Durchflussleistung von 100 l/min bei 0,3 MPa (3 bar)
- 1 Stück Schlauchanschlussventil 2" nach DIN 14461-3 mit C-Festkupplung aus Messing nach DIN 14332
- 1 Stück Montagemutter 2" aus Messing nach DIN 14461-5

Wandhydrant mit Flachschauch nach DIN 14461-6

zum Anschluss an die Löschwasserleitung „nass“ oder „nass/trocken“ nach DIN 1988-6 / DIN 14462-1 zur Löschwasserversorgung der Feuerwehr und zur Erstbrandbekämpfung durch geschultes Personal

Typ 5085 C 1/2+1/2-6/12, Aufputz Bauart C 990 x 920 x 220 mm

zur Aufnahme von max. 30 m C-Flachschauch, einem 12 kg Feuerlöscher und einem Handfeuermelder



Aufputzschrank Bauart C 990 x 920 x 220 mm (Breite x Höhe x Tiefe) nach DIN 14461-6. Aus 1 mm verzinktem Stahlblech gekantet und verschweißt, frontseitige Stöße verschweißt und verschliffen. Belüftung über Türspalt. Vier Montagebohrungen in der Rückwand. Aufnahme für Schlauchhaspel bis 500 mm Durchmesser im Schrank verschweißt, seitlich abgeschottetes Fach zur Aufnahme eines 12 kg Handfeuerlöschers. Oben im Feuerlöscherfach abgeschottetes Fach zur Aufnahme eines Handfeuermelders mit einer verstellbaren Konsole zur Montage des Handfeuermelders und entsprechendem Ausschnitt (140 x 140 mm) in der Tür. Wasseranschluss \varnothing 70 mm Bauart RS (rechts - Seitenwand). Zudem lieferbar Bauart LS (links Seitenwand), Bauart RR (rechts Rückwand) oder Bauart LR (links Rückwand).

Zwei gleichgroße Türen doppelt gekantet aus 1,5 mm verzinktem Stahlblech mit versenkt liegendem Ringdrehgriff, Oberfläche poliert, von hinten verschraubt, mit 3-Punkt-Getriebestangenverriegelung und Bohrungen für Plombendraht. Tür angeschlagen mit Edelstahlscharnieren, 180° öffnend.

Oberfläche phosphatiert und grau RAL 7035 pulverbeschichtet, gegen Mehrpreis rot RAL 3001 pulverbeschichtet.

Im Lieferumfang des Schrankes enthalten:

- 1 Stück Bedienungsanleitung „Wandhydranten mit Flachschauch“ als Selbstklebefolie
- 1 Stück Piktogramm Löschschlauch nach ISO 7010 mit Zusatztext "Wandhydrant Typ F" 200 x 250 mm als Selbstklebefolie
- 1 Stück Piktogramm Löschschlauch nach ISO 7010 mit Zusatztext "Wandhydrant Typ F" 200 x 250 mm als Selbstklebefolie
- 1 Stück Installations- und Betriebsanleitung für Wandhydranten mit Flachschauch

Zubehör:

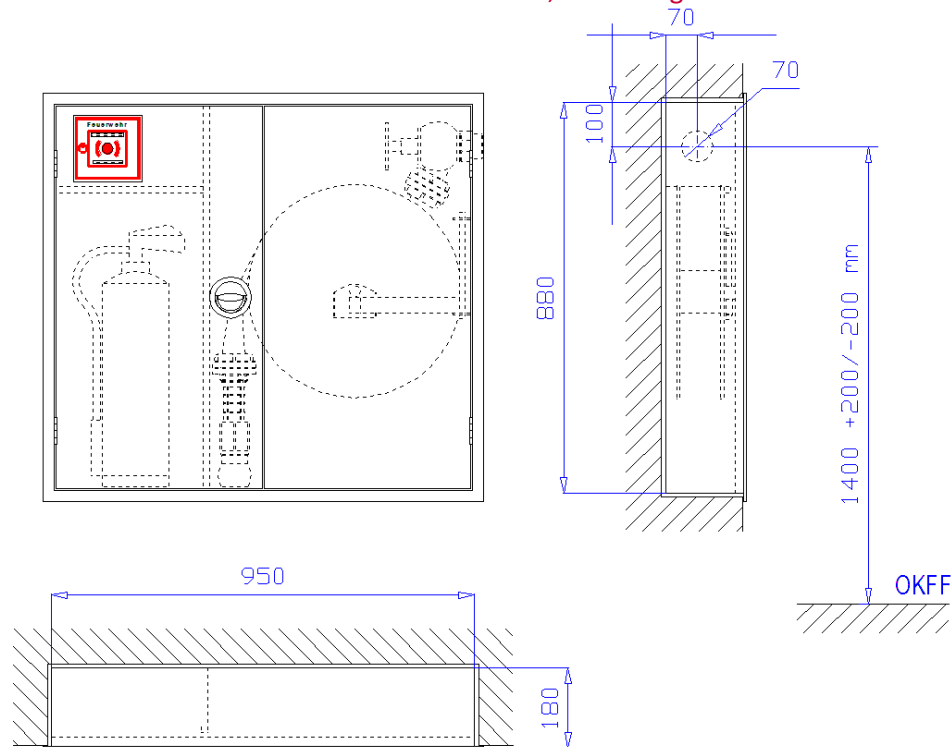
- 1 Stück Schlauchtrommel Typ N-STR-C, bestehend aus zwei gepressten Scheiben \varnothing 480 mm und einer Hülse \varnothing 90 aus verzinktem Stahlblech, rot RAL 3001 pulverbeschichtet. Inkl. Trommelarm zum Ausschwenken der Trommel um 240°. Schlauchtrommel auswechselbar zur Aufnahme von max. 30 m C-Flachschauch.
- 1 Stück 15 m C-Synthetik-Flachschauch nach DIN EN 14540 bzw. nach DIN 14811:2008. Gewebe 3-fach gezwirnt, innen gummiert und außen naturfarben, mit zwei eingebundenen C-Kupplungen aus LM nach DIN 14332.
- 1 Stück Hohlstrahlrohr nach DIN EN 671-2 mit Durchflussleistung von 100 l/min bei 0,3 MPa (3 bar)
- 1 Stück Schlauchanschlussventil 2" nach DIN 14461-3 mit C-Festkupplung aus Messing nach DIN 14332
- 1 Stück Montagemutter 2" aus Messing nach DIN 14461-5

Wandhydrant mit Flachschauch nach DIN 14461-6

zum Anschluss an die Löschwasserleitung „nass“ oder „nass/trocken“ nach DIN 1988-6 / DIN 14462-1 zur Löschwasserversorgung der Feuerwehr und zur Erstbrandbekämpfung durch geschultes Personal

Typ 5080 B 1/2+1/2-6, Einbau Bauart B 950 x 880 x 180 mm

zur Aufnahme von max. 30 m C-Flachschauch, einen 6 kg Feuerlöscher und einem Handfeuermelder



Unterputzschrank Bauart B 950 x 880 x 180 mm, für Nische 970 x 900 x 190 mm (Breite x Höhe x Tiefe) nach DIN 14461-6. Aus 1 mm verzinktem Stahlblech gekantet und verschweißt, mit Putzleiste aus Winkleisen 25x25x3 mm, frontseitige Stöße verschweißt und verschliffen. Belüftung über Türspalt. Vier Montagebohrungen in der Rückwand. Aufnahme für Schlauchhaspel bis 500 mm Durchmesser im Schrank verschweißt, seitlich abgeschottetes Fach zur Aufnahme eines 6 kg Handfeuerlöschers. Oben im Feuerlöscherfach abgeschottetes Fach zur Aufnahme eines Handfeuermelders mit einer verstellbaren Konsole zur Montage des Handfeuermelders und entsprechendem Ausschnitt (140 x 140 mm) in der Tür. Wasseranschluss \varnothing 70 mm Bauart RS (rechts - Seitenwand). Zudem lieferbar Bauart LS (links Seitenwand), Bauart RR (rechts Rückwand) oder Bauart LR (links Rückwand).

Zwei gleichgroße Türen doppelt gekantet aus 1,5 mm verzinktem Stahlblech mit versenkt liegendem Ringdrehgriff, Oberfläche poliert, von hinten verschraubt, mit 3-Punkt-Getriebestangenverriegelung und Bohrungen für Plombendraht. Tür angeschlagen mit Edelstahlscharnieren, 180° öffnend.

Oberfläche phosphatiert und grau RAL 7035 pulverbeschichtet, gegen Mehrpreis rot RAL 3001 pulverbeschichtet.

Im Lieferumfang des Schrankes enthalten:

- 1 Stück Bedienungsanleitung „Wandhydranten mit Flachschauch“ als Selbstklebefolie
- 1 Stück Piktogramm Löschschlauch nach ISO 7010 mit Zusatztext "Wandhydrant Typ F" 200 x 250 mm als Selbstklebefolie
- 1 Stück Piktogramm Löschschlauch nach ISO 7010 mit Zusatztext "Wandhydrant Typ F" 200 x 250 mm als Selbstklebefolie
- 1 Stück Installations- und Betriebsanleitung für Wandhydranten mit Flachschauch

Zubehör:

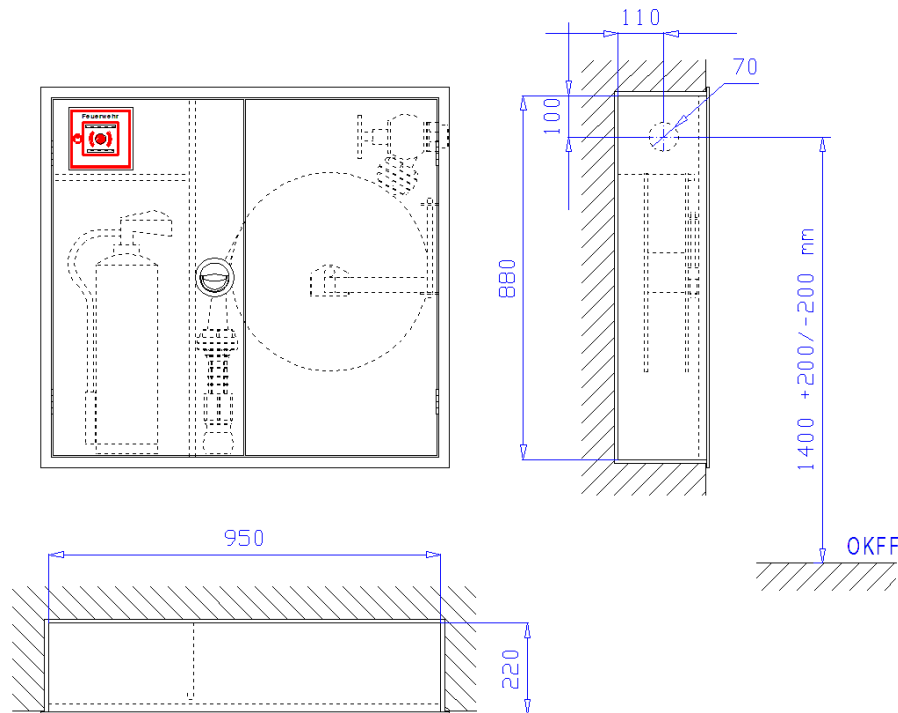
- 1 Stück Schlauchtrommel Typ N-STR-C, bestehend aus zwei gepressten Scheiben \varnothing 480 mm und einer Hülse \varnothing 90 aus verzinktem Stahlblech, rot RAL 3001 pulverbeschichtet. Inkl. Trommelarm zum Ausschwenken der Trommel um 240°. Schlauchtrommel auswechselbar zur Aufnahme von max. 30 m C-Flachschauch.
- 1 Stück 15 m C-Synthetik-Flachschauch nach DIN EN 14540 bzw. nach DIN 14811:2008. Gewebe 3-fach gezwirnt, innen gummiert und außen naturfarben, mit zwei eingebundenen C-Kupplungen aus LM nach DIN 14332.
- 1 Stück Hohlstrahlrohr nach DIN EN 671-2 mit Durchflussleistung von 100 l/min bei 0,3 MPa (3 bar)
- 1 Stück Schlauchanschlussventil 2" nach DIN 14461-3 mit C-Festkupplung aus Messing nach DIN 14332
- 1 Stück Montagemutter 2" aus Messing nach DIN 14461-5

Wandhydrant mit Flachschauch nach DIN 14461-6

zum Anschluss an die Löschwasserleitung „nass“ oder „nass/trocken“ nach DIN 1988-6 / DIN 14462-1 zur Löschwasserversorgung der Feuerwehr und zur Erstbrandbekämpfung durch geschultes Personal

Typ 5085 B 1/2+1/2-12, Einbau Bauart B 950 x 880 x 220 mm

zur Aufnahme von max. 30 m C-Flachschauch, einem 12 kg Feuerlöscher und einem Handfeuermelder



Unterputzschrank Bauart B 950 x 880 x 220 mm, für Nische 970 x 900 x 230 mm (Breite x Höhe x Tiefe) nach DIN 14461-6. Aus 1 mm verzinktem Stahlblech gekantet und verschweißt, mit Putzleiste aus Winkelisen 25x25x3 mm, frontseitige Stöße verschweißt und verschliffen. Belüftung über Türspalt. Vier Montagebohrungen in der Rückwand. Aufnahme für Schlauchhaspel bis 500 mm Durchmesser im Schrank verschweißt, seitlich abgeschottetes Fach zur Aufnahme eines 12 kg Handfeuerlöschers. Oben im Feuerlöscherfach abgeschottetes Fach zur Aufnahme eines Handfeuermelders mit einer verstellbaren Konsole zur Montage des Handfeuermelders und entsprechendem Ausschnitt (140 x 140 mm) in der Tür. Wasseranschluss \varnothing 70 mm Bauart RS (rechts - Seitenwand). Zudem lieferbar Bauart LS (links Seitenwand), Bauart RR (rechts Rückwand) oder Bauart LR (links Rückwand).

Zwei gleichgroße Türen doppelt gekantet aus 1,5 mm verzinktem Stahlblech mit versenkt liegendem Ringdrehgriff, Oberfläche poliert, von hinten verschraubt, mit 3-Punkt-Getriebestangenverriegelung und Bohrungen für Plombendraht. Tür angeschlagen mit Edelstahlscharnieren, 180° öffnend.

Oberfläche phosphatiert und grau RAL 7035 pulverbeschichtet, gegen Mehrpreis rot RAL 3001 pulverbeschichtet.

Im Lieferumfang des Schrankes enthalten:

- 1 Stück Bedienungsanleitung „Wandhydranten mit Flachschauch“ als Selbstklebefolie
- 1 Stück Piktogramm Löschschlauch nach ISO 7010 mit Zusatztext "Wandhydrant Typ F" 200 x 250 mm als Selbstklebefolie
- 1 Stück Piktogramm Löschschlauch nach ISO 7010 mit Zusatztext "Wandhydrant Typ F" 200 x 250 mm als Selbstklebefolie
- 1 Stück Installations- und Betriebsanleitung für Wandhydranten mit Flachschauch

Zubehör:

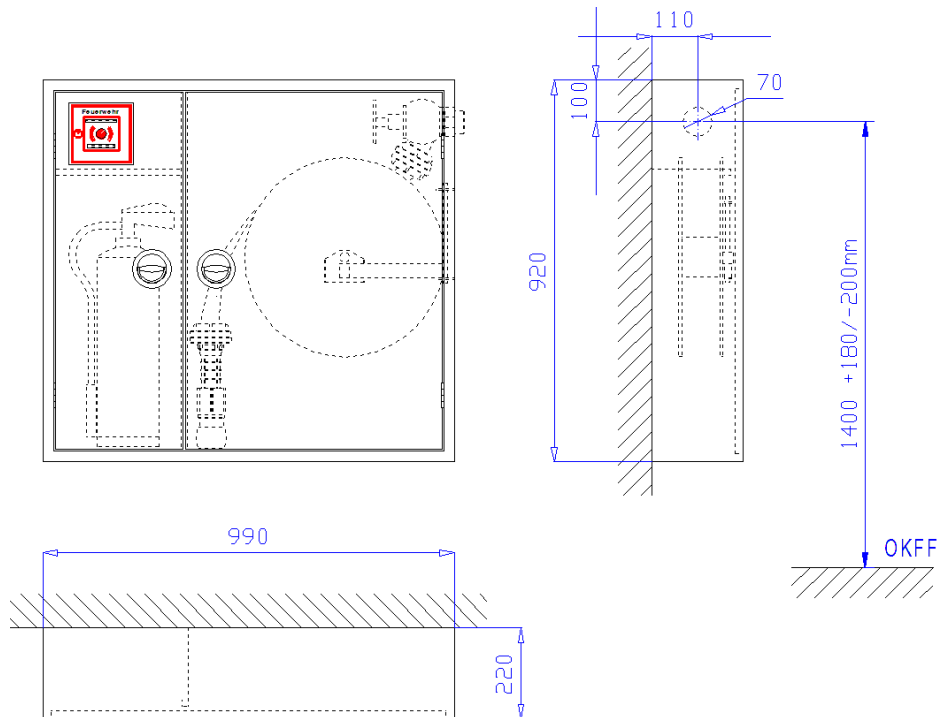
- 1 Stück Schlauchtrommel Typ N-STR-C, bestehend aus zwei gepressten Scheiben \varnothing 480 mm und einer Hülse \varnothing 90 aus verzinktem Stahlblech, rot RAL 3001 pulverbeschichtet. Inkl. Trommelarm zum Ausschwenken der Trommel um 240°. Schlauchtrommel auswechselbar zur Aufnahme von max. 30 m C-Flachschauch.
- 1 Stück 15 m C-Synthetik-Flachschauch nach DIN EN 14540 bzw. nach DIN 14811:2008. Gewebe 3-fach gezwirnt, innen gummiert und außen naturfarben, mit zwei eingebundenen C-Kupplungen aus LM nach DIN 14332.
- 1 Stück Hohlstrahlrohr nach DIN EN 671-2 mit Durchflussleistung von 100 l/min bei 0,3 MPa (3 bar)
- 1 Stück Schlauchanschlussventil 2" nach DIN 14461-3 mit C-Festkupplung aus Messing nach DIN 14332
- 1 Stück Montagemutter 2" aus Messing nach DIN 14461-5

Wandhydrant mit Flachschauch nach DIN 14461-6

zum Anschluss an die Löschwasserleitung „nass“ oder „nass/trocken“ nach DIN 1988-6 / DIN 14462-1 zur Löschwasserversorgung der Feuerwehr und zur Erstbrandbekämpfung durch geschultes Personal

Typ 5085 C 1/3+2/3-6/12-T, Aufputz Bauart C 990 x 920 x 220 mm

zur Aufnahme von max. 30 m C-Flachschauch, einem 12 kg Feuerlöscher und einem Handfeuermelder



Aufputzschrank Bauart C 990 x 920 x 220 mm (Breite x Höhe x Tiefe) nach DIN 14461-6. Aus 1 mm verzinktem Stahlblech gekantet und verschweißt, frontseitige Stöße verschweißt und verschliffen. Belüftung über Türspalt. Vier Montagebohrungen in der Rückwand. Aufnahme für Schlauchhaspel bis 500 mm Durchmesser im Schrank verschweißt, seitlich abgeschottetes Fach zur Aufnahme eines 12 kg Handfeuerlöschers. Oben im Feuerlöscherfach abgeschottetes Fach zur Aufnahme eines Handfeuermelders mit einer verstellbaren Konsole zur Montage des Handfeuermelders und entsprechendem Ausschnitt (140 x 140 mm) in der Tür. Wasseranschluss \varnothing 70 mm Bauart RS (rechts - Seitenwand). Zudem lieferbar Bauart LS (links Seitenwand), Bauart RR (rechts Rückwand) oder Bauart LR (links Rückwand).

Zwei Türen, eine kleine Tür am Feuerlöscherfach und eine große Tür am Haspelfach, Türen doppelt gekantet, aus 1,5 mm verzinktem Stahlblech. Beiden Türen mit einem versenkt liegendem Ringdrehgriff, Oberfläche poliert, von hinten verschraubt, große Tür mit 3-Punkt-Getriebestangenverriegelung. Türen angeschlagen mit Edelstahlcharnieren, 180 ° öffnend.

Oberfläche phosphatiert und grau RAL 7035 pulverbeschichtet, gegen Mehrpreis rot RAL 3001 pulverbeschichtet.

Im Lieferumfang des Schrankes enthalten:

- 1 Stück Bedienungsanleitung „Wandhydranten mit Flachschauch“ als Selbstklebefolie
- 1 Stück Piktogramm Löschschlauch nach ISO 7010 mit Zusatztext "Wandhydrant Typ F" 200 x 250 mm als Selbstklebefolie
- 1 Stück Piktogramm Löschschlauch nach ISO 7010 mit Zusatztext "Wandhydrant Typ F" 200 x 250 mm als Selbstklebefolie
- 1 Stück Installations- und Betriebsanleitung für Wandhydranten mit Flachschauch

Zubehör:

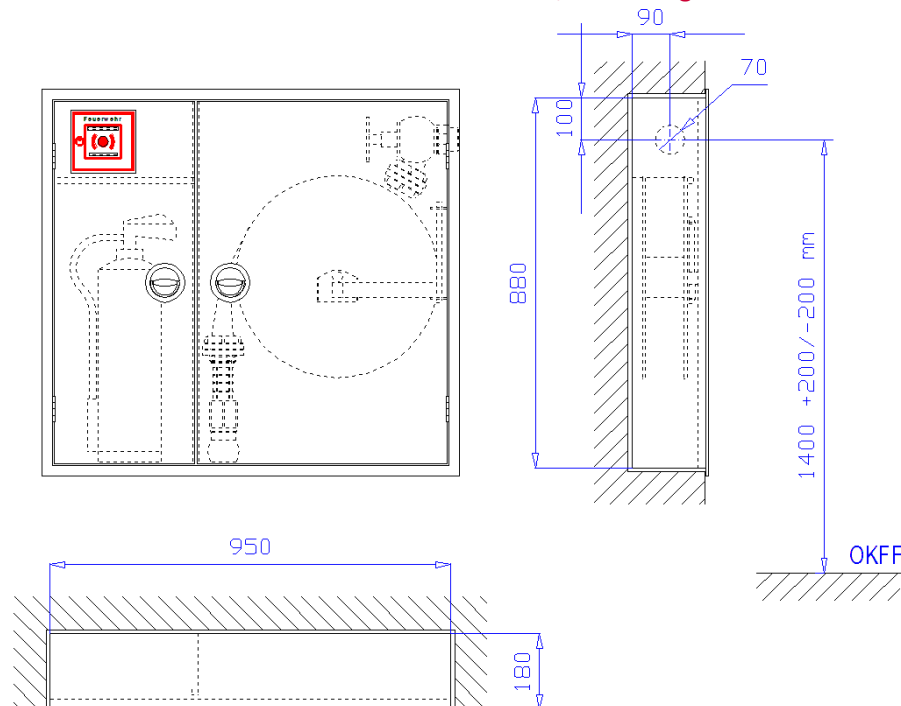
- 1 Stück Schlauchtrommel Typ N-STR-C, bestehend aus zwei gepressten Scheiben \varnothing 480 mm und einer Hülse \varnothing 90 aus verzinktem Stahlblech, rot RAL 3001 pulverbeschichtet. Inkl. Trommelarm zum Ausschwenken der Trommel um 240°. Schlauchtrommel auswechselbar zur Aufnahme von max. 30 m C-Flachschauch.
- 1 Stück 15 m C-Synthetik-Flachschauch nach DIN EN 14540 bzw. nach DIN 14811:2008. Gewebe 3-fach gewirnt, innen gummiert und außen naturfarben, mit zwei eingebundenen C-Kupplungen aus LM nach DIN 14332.
- 1 Stück Hohlstrahlrohr nach DIN EN 671-2 mit Durchflussleistung von 100 l/min bei 0,3 MPa (3 bar)
- 1 Stück Schlauchanschlussventil 2" nach DIN 14461-3 mit C-Festkupplung aus Messing nach DIN 14332
- 1 Stück Montagemutter 2" aus Messing nach DIN 14461-5

Wandhydrant mit Flachschauch nach DIN 14461-6

zum Anschluss an die Löschwasserleitung „nass“ oder „nass/trocken“ nach DIN 1988-6 / DIN 14462-1 zur Löschwasserversorgung der Feuerwehr und zur Erstbrandbekämpfung durch geschultes Personal

Typ 5080 B 1/3+2/3-6-T, Einbau Bauart B 950 x 880 x 180 mm

zur Aufnahme von max. 30 m C-Flachschauch, einen 6 kg Feuerlöscher und einem Handfeuermelder



Unterputzschrank Bauart B 950 x 880 x 180 mm, für Nische 970 x 900 x 190 mm (Breite x Höhe x Tiefe) nach DIN 14461-6. Aus 1 mm verzinktem Stahlblech gekantet und verschweißt, mit Putzleiste aus Winkelisen 25x25x3 mm, frontseitige Stöße verschweißt und verschliffen. Belüftung über Türspalt. Vier Montagebohrungen in der Rückwand. Aufnahme für Schlauchhaspel bis 500 mm Durchmesser im Schrank verschweißt, seitlich abgeschottetes Fach zur Aufnahme eines 6 kg Handfeuerlöschers. Oben im Feuerlöscherfach abgeschottetes Fach zur Aufnahme eines Handfeuermelders mit einer verstellbaren Konsole zur Montage des Handfeuermelders und entsprechendem Ausschnitt (140 x 140 mm) in der Tür. Wasseranschluss \varnothing 70 mm Bauart RS (rechts - Seitenwand). Zudem lieferbar Bauart LS (links Seitenwand), Bauart RR (rechts Rückwand) oder Bauart LR (links Rückwand).

Zwei Türen, eine kleine Tür am Feuerlöscherfach und eine große Tür am Haspelfach, Türen doppelt gekantet, aus 1,5 mm verzinktem Stahlblech. Beiden Türen mit einem versenkt liegendem Ringdrehgriff, Oberfläche poliert, von hinten verschraubt, große Tür mit 3-Punkt-Getriebestangenverriegelung. Türen angeschlagen mit Edelstahlscharnieren, 180° öffnend.

Oberfläche phosphatiert und grau RAL 7035 pulverbeschichtet, gegen Mehrpreis rot RAL 3001 pulverbeschichtet.

Im Lieferumfang des Schrankes enthalten:

- | | |
|---------|---|
| 1 Stück | Bedienungsanleitung „Wandhydranten mit Flachschauch“ als Selbstklebefolie |
| 1 Stück | Piktogramm Löschschlauch nach ISO 7010 mit Zusatztext "Wandhydrant Typ F" 200 x 250 mm als Selbstklebefolie |
| 1 Stück | Piktogramm Löschschlauch nach ISO 7010 mit Zusatztext "Wandhydrant Typ F" 200 x 250 mm als Selbstklebefolie |
| 1 Stück | Installations- und Betriebsanleitung für Wandhydranten mit Flachschauch |

Zubehör:

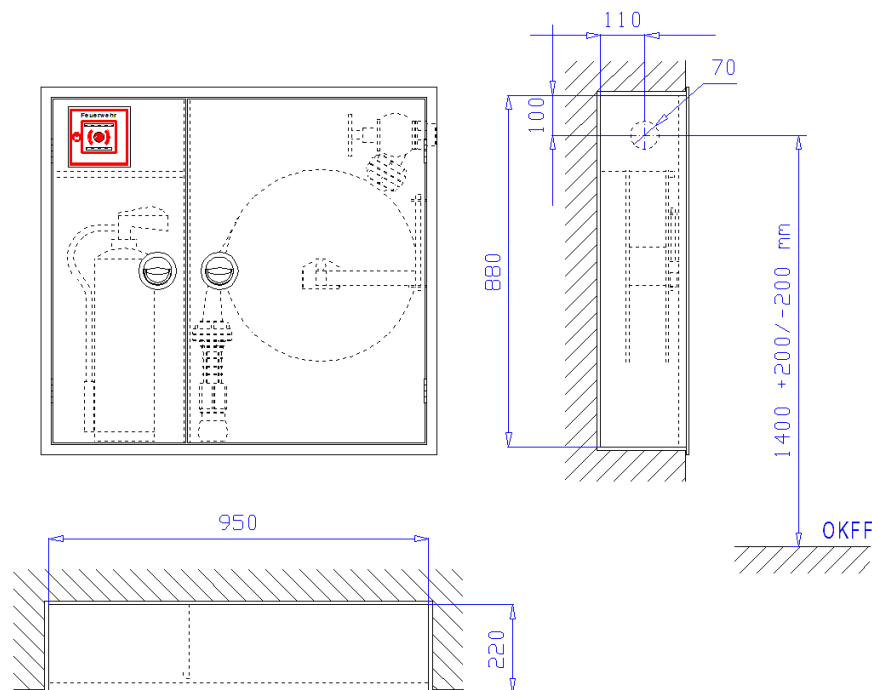
- | | |
|---------|---|
| 1 Stück | Schlauchtrommel Typ N-STR-C, bestehend aus zwei gepressten Scheiben \varnothing 480 mm und einer Hülse \varnothing 90 mm aus verzinktem Stahlblech, rot RAL 3001 pulverbeschichtet. Inkl. Trommelarm zum Ausschwenken der Trommel um 240°. Schlauchtrommel auswechselbar zur Aufnahme von max. 30 m C-Flachschauch. |
| 1 Stück | 15 m C-Synthetik-Flachschauch nach DIN EN 14540 bzw. nach DIN 14811:2008. Gewebe 3-fach gezwirnt, innen gummiert und außen naturfarben, mit zwei eingebundenen C-Kupplungen aus LM nach DIN 14332. |
| 1 Stück | Hohlstrahlrohr nach DIN EN 671-2 mit Durchflussleistung von 100 l/min bei 0,3 MPa (3 bar) |
| 1 Stück | Schlauchanschlussventil 2" nach DIN 14461-3 mit C-Festkupplung aus Messing nach DIN 14332 |
| 1 Stück | Montagemutter 2" aus Messing nach DIN 14461-5 |

Wandhydrant mit Flachslauch nach DIN 14461-6

zum Anschluss an die Löschwasserleitung „nass“ oder „nass/trocken“ nach DIN 1988-6 / DIN 14462-1 zur Löschwasserversorgung der Feuerwehr und zur Erstbrandbekämpfung durch geschultes Personal

Typ 5085 B 1/3+2/3-12-T, Einbau Bauart B 950 x 880 x 220 mm

zur Aufnahme von max. 30 m C-Flachslauch, einem 12 kg Feuerlöscher und einem Handfeuermelder



Unterputzschrank Bauart B 950 x 880 x 220 mm, für Nische 970 x 900 x 230 mm (Breite x Höhe x Tiefe) nach DIN 14461-6. Aus 1 mm verzinktem Stahlblech gekantet und verschweißt, mit Putzleiste aus Winkelisen 25x25x3 mm, frontseitige Stöße verschweißt und verschliffen. Belüftung über Türspalt. Vier Montagebohrungen in der Rückwand. Aufnahme für Schlauchhaspel bis 500 mm Durchmesser im Schrank verschweißt, seitlich abgeschottetes Fach zur Aufnahme eines 12 kg Handfeuerlöschers. Oben im Feuerlöscherfach abgeschottetes Fach zur Aufnahme eines Handfeuermelders mit einer verstellbaren Konsole zur Montage des Handfeuermelders und entsprechendem Ausschnitt (140 x 140 mm) in der Tür. Wasseranschluss Ø 70 mm Bauart RS (rechts - Seitenwand). Zudem lieferbar Bauart LS (links Seitenwand), Bauart RR (rechts Rückwand) oder Bauart LR (links Rückwand).

Zwei Türen, eine kleine Tür am Feuerlöscherfach und eine große Tür am Haspelfach, Türen doppelt gekantet, aus 1,5 mm verzinktem Stahlblech. Beiden Türen mit einem versenkt liegendem Ringdrehgriff, Oberfläche poliert, von hinten verschraubt, große Tür mit 3-Punkt-Getriebestangenverriegelung. Türen angeschlagen mit Edelstahlscharnieren, 180 ° öffnend.

Oberfläche phosphatiert und grau RAL 7035 pulverbeschichtet, gegen Mehrpreis rot RAL 3001 pulverbeschichtet.

Im Lieferumfang des Schrankes enthalten:

- 1 Stück Bedienungsanleitung „Wandhydranten mit Flachslauch“ als Selbstklebefolie
- 1 Stück Piktogramm Löschschlauch nach ISO 7010 mit Zusatztext "Wandhydrant Typ F" 200 x 250 mm als Selbstklebefolie
- 1 Stück Piktogramm Löschschlauch nach ISO 7010 mit Zusatztext "Wandhydrant Typ F" 200 x 250 mm als Selbstklebefolie
- 1 Stück Installations- und Betriebsanleitung für Wandhydranten mit Flachslauch

Zubehör:

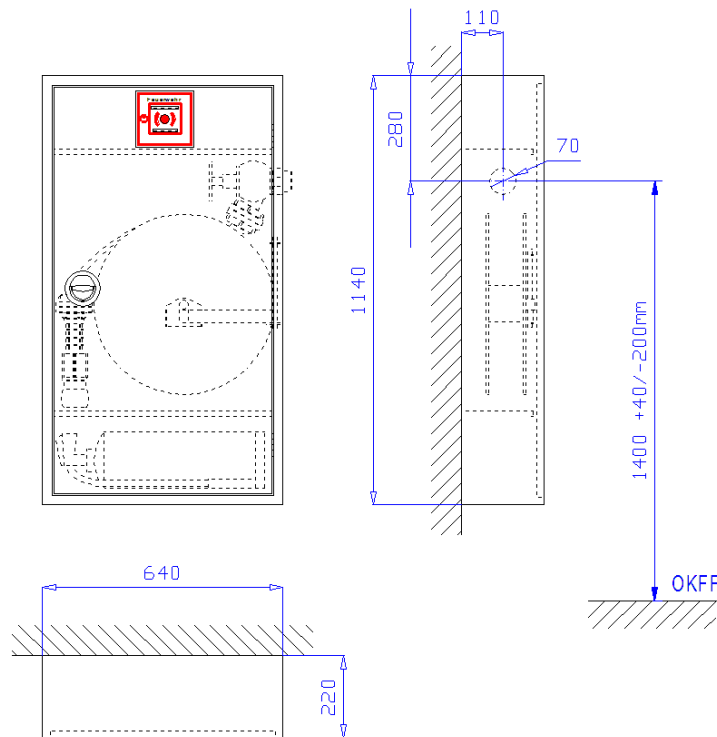
- 1 Stück Schlauchtrommel Typ N-STR-C, bestehend aus zwei gepressten Scheiben Ø 480 mm und einer Hülse Ø 90 aus verzinktem Stahlblech, rot RAL 3001 pulverbeschichtet. Inkl. Trommelarm zum Ausschwenken der Trommel um 240°. Schlauchtrommel auswechselbar zur Aufnahme von max. 30 m C-Flachslauch.
- 1 Stück 15 m C-Synthetik-Flachslauch nach DIN EN 14540 bzw. nach DIN 14811:2008. Gewebe 3-fach gezwirnt, innen gummiert und außen naturfarben, mit zwei eingebundenen C-Kupplungen aus LM nach DIN 14332.
- 1 Stück Hohlstrahlrohr nach DIN EN 671-2 mit Durchflussleistung von 100 l/min bei 0,3 MPa (3 bar)
- 1 Stück Schlauchanschlussventil 2" nach DIN 14461-3 mit C-Festkupplung aus Messing nach DIN 14332
- 1 Stück Montagemutter 2" aus Messing nach DIN 14461-5

Wandhydrant mit Flachschauch nach DIN 14461-6

zum Anschluss an die Löschwasserleitung „nass“ oder „nass/trocken“ nach DIN 1988-6 / DIN 14462-1 zur Löschwasserversorgung der Feuerwehr und zur Erstbrandbekämpfung durch geschultes Personal

Typ 5095 C-6/12-So, Aufputz Bauart C 640 x 1140 x 220 mm

zur Aufnahme von max. 30 m C-Flachschauch, einem 12 kg Feuerlöscher und einem Handfeuermelder



Aufputzschrank Bauart C 640 x 1140 x 220 mm (Breite x Höhe x Tiefe) nach DIN 14461-6. Aus 1 mm verzinktem Stahlblech gekantet und verschweißt, frontseitige Stöße verschweißt und verschliffen. Belüftung über Türspalt. Vier Montagebohrungen in der Rückwand. Aufnahme für Schlauchhaspel bis 500 mm Durchmesser im Schrank verschweißt, unter der Haspel abgeschottetes Fach zur liegenden Lagerung eines 12 kg Handfeuerlöschers. Über dem Haspelfach abgeschottetes Fach zur Aufnahme eines Handfeuermelders mit einer verstellbaren Konsole zur Montage des Handfeuermelders und entsprechendem Ausschnitt (140 x 140 mm) in der Tür. Wasseranschluss \varnothing 70 mm Bauart RS (rechts - Seitenwand). Zudem lieferbar Bauart LS (links Seitenwand), Bauart RR (rechts Rückwand) oder Bauart LR (links Rückwand). **Tür** doppelt gekantet aus 1,5 mm verzinktem Stahlblech mit versenkt liegendem Ringdrehgriff, Oberfläche poliert, von hinten verschraubt, mit 3-Punkt-Getriebestangenverriegelung und Bohrungen für Plombendraht. Tür angeschlagen mit Edelstahlscharnieren, 180° öffnend.

Oberfläche phosphatiert und grau RAL 7035 pulverbeschichtet, gegen Mehrpreis rot RAL 3001 pulverbeschichtet.

Im Lieferumfang des Schrankes enthalten:

- 1 Stück Bedienungsanleitung „Wandhydranten mit Flachschauch“ als Selbstklebefolie
- 1 Stück Piktogramm Löschschlauch nach ISO 7010 mit Zusatztext "Wandhydrant Typ F" 200 x 250 mm als Selbstklebefolie
- 1 Stück Piktogramm Löschschlauch nach ISO 7010 mit Zusatztext "Wandhydrant Typ F" 200 x 250 mm als Selbstklebefolie
- 1 Stück Installations- und Betriebsanleitung für Wandhydranten mit Flachschauch

Zubehör:

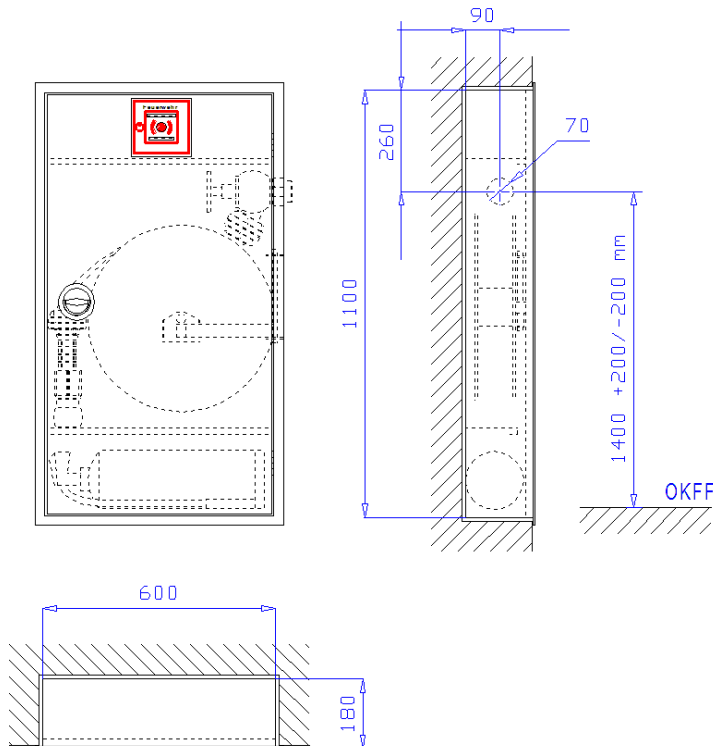
- 1 Stück Schlauchtrommel Typ N-STR-C, bestehend aus zwei gepressten Scheiben \varnothing 480 mm und einer Hülse \varnothing 90 aus verzinktem Stahlblech, rot RAL 3001 pulverbeschichtet. Inkl. Trommelarm zum Ausschwenken der Trommel um 240°. Schlauchtrommel auswechselbar zur Aufnahme von max. 30 m C-Flachschauch.
- 1 Stück 15 m C-Synthetik-Flachschauch nach DIN EN 14540 bzw. nach DIN 14811:2008. Gewebe 3-fach gezwirnt, innen gummiert und außen naturfarben, mit zwei eingebundenen C-Kupplungen aus LM nach DIN 14332.
- 1 Stück Hohlstrahlrohr nach DIN EN 671-2 mit Durchflussleistung von 100 l/min bei 0,3 MPa (3 bar)
- 1 Stück Schlauchanschlussventil 2" nach DIN 14461-3 mit C-Festkupplung aus Messing nach DIN 14332
- 1 Stück Montagemutter 2" aus Messing nach DIN 14461-5

Wandhydrant mit Flachschauch nach DIN 14461-6

zum Anschluss an die Löschwasserleitung „nass“ oder „nass/trocken“ nach DIN 1988-6 / DIN 14462-1 zur Löschwasserversorgung der Feuerwehr und zur Erstbrandbekämpfung durch geschultes Personal

Typ 5095 B-6-So, Einbau Bauart B 600 x 1100 x 180 mm

zur Aufnahme von max. 30 m C-Flachschauch, einen 6 kg Feuerlöscher und einem Handfeuermelder



Unterputzschrank Bauart B 600 x 1100 x 180 mm, für Nische 620 x 1120 x 190 mm (Breite x Höhe x Tiefe) nach DIN 14461-6. Aus 1 mm verzinktem Stahlblech gekantet und verschweißt, mit Putzleiste aus Winkeleisen 25x25x3 mm, frontseitige Stöße verschweißt und verschliffen. Belüftung über Türspalt. Vier Montagebohrungen in der Rückwand. Aufnahme für Schlauchhaspel bis 500 mm Durchmesser im Schrank verschweißt, unter der Haspel abgeschottetes Fach zur liegenden Lagerung eines 12 kg Handfeuerlöschers. Über dem Haspelfach abgeschottetes Fach zur Aufnahme eines Handfeuermelders mit einer verstellbaren Konsole zur Montage des Handfeuermelders und entsprechendem Ausschnitt (140 x 140 mm) in der Tür. Wasseranschluss \varnothing 70 mm Bauart RS (rechts - Seitenwand). Zudem lieferbar Bauart LS (links Seitenwand), Bauart RR (rechts Rückwand) oder Bauart LR (links Rückwand).

Tür doppelt gekantet aus 1,5 mm verzinktem Stahlblech mit versenkt liegendem Ringdrehgriff, Oberfläche poliert, von hinten verschraubt, mit 3-Punkt-Getriebestangenverriegelung und Bohrungen für Plombendraht. Tür angeschlagen mit Edelstahlscharnieren, 180° öffnend.

Oberfläche phosphatiert und grau RAL 7035 pulverbeschichtet, gegen Mehrpreis rot RAL 3001 pulverbeschichtet.

Im Lieferumfang des Schrankes enthalten:

- 1 Stück Bedienungsanleitung „Wandhydranten mit Flachschauch“ als Selbstklebefolie
- 1 Stück Piktogramm Löschschlauch nach ISO 7010 mit Zusatztext "Wandhydrant Typ F" 200 x 250 mm als Selbstklebefolie
- 1 Stück Piktogramm Löschschlauch nach ISO 7010 mit Zusatztext "Wandhydrant Typ F" 200 x 250 mm als Selbstklebefolie
- 1 Stück Installations- und Betriebsanleitung für Wandhydranten mit Flachschauch

Zubehör:

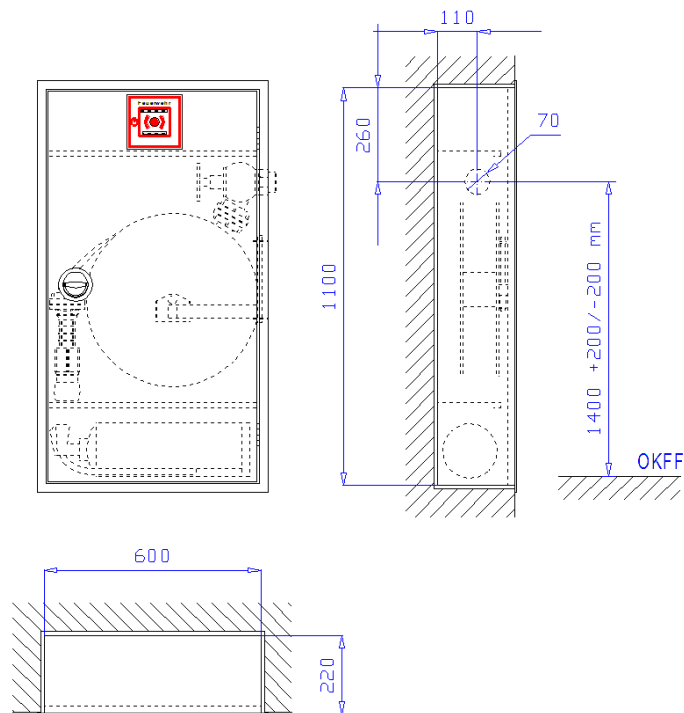
- 1 Stück Schlauchtrommel Typ N-STR-C, bestehend aus zwei gepressten Scheiben \varnothing 480 mm und einer Hülse \varnothing 90 aus verzinktem Stahlblech, rot RAL 3001 pulverbeschichtet. Inkl. Trommelarm zum Ausschwenken der Trommel um 240°. Schlauchtrommel auswechselbar zur Aufnahme von max. 30 m C-Flachschauch.
- 1 Stück 15 m C-Synthetik-Flachschauch nach DIN EN 14540 bzw. nach DIN 14811:2008. Gewebe 3-fach gezwirnt, innen gummiert und außen naturfarben, mit zwei eingebundenen C-Kupplungen aus LM nach DIN 14332.
- 1 Stück Hohlstrahlrohr nach DIN EN 671-2 mit Durchflussleistung von 100 l/min bei 0,3 MPa (3 bar)
- 1 Stück Schlauchanschlussventil 2" nach DIN 14461-3 mit C-Festkupplung aus Messing nach DIN 14332
- 1 Stück Montagemutter 2" aus Messing nach DIN 14461-5

Wandhydrant mit Flachschauch nach DIN 14461-6

zum Anschluss an die Löschwasserleitung „nass“ oder „nass/trocken“ nach DIN 1988-6 / DIN 14462-1 zur Löschwasserversorgung der Feuerwehr und zur Erstbrandbekämpfung durch geschultes Personal

Typ 5095 B-12-So, Einbau Bauart B 600 x 1100 x 220 mm

zur Aufnahme von max. 30 m C-Flachschauch, einem 12 kg Feuerlöscher und einem Handfeuermelder



Unterputzschrank Bauart B 600 x 1100 x 220 mm, für Nische 620 x 1120 x 230 mm (Breite x Höhe x Tiefe) nach DIN 14461-6. Aus 1 mm verzinktem Stahlblech gekantet und verschweißt, mit Putzleiste aus Winkeleisen 25x25x3 mm, frontseitige Stöße verschweißt und verschliffen. Belüftung über Türspalt. Vier Montagebohrungen in der Rückwand. Aufnahme für Schlauchhaspel bis 500 mm Durchmesser im Schrank verschweißt, unter der Haspel abgeschottetes Fach zur liegenden Lagerung eines 12 kg Handfeuerlöschers. Über dem Haspelfach abgeschottetes Fach zur Aufnahme eines Handfeuermelders mit einer verstellbaren Konsole zur Montage des Handfeuermelders und entsprechendem Ausschnitt (140 x 140 mm) in der Tür. Wasseranschluss Ø 70 mm Bauart RS (rechts - Seitenwand). Zudem lieferbar Bauart LS (links Seitenwand), Bauart RR (rechts Rückwand) oder Bauart LR (links Rückwand).

Tür doppelt gekantet aus 1,5 mm verzinktem Stahlblech mit versenkt liegendem Ringdrehgriff, Oberfläche poliert, von hinten verschraubt, mit 3-Punkt-Getriebestangenverriegelung und Bohrungen für Plombendraht. Tür angeschlagen mit Edelstahlscharnieren, 180 ° öffnend.

Oberfläche phosphatiert und grau RAL 7035 pulverbeschichtet, gegen Mehrpreis rot RAL 3001 pulverbeschichtet.

Im Lieferumfang des Schrankes enthalten:

- 1 Stück Bedienungsanleitung „Wandhydranten mit Flachschauch“ als Selbstklebefolie
- 1 Stück Piktogramm Löschschlauch nach ISO 7010 mit Zusatztext "Wandhydrant Typ F" 200 x 250 mm als Selbstklebefolie
- 1 Stück Piktogramm Löschschlauch nach ISO 7010 mit Zusatztext "Wandhydrant Typ F" 200 x 250 mm als Selbstklebefolie
- 1 Stück Installations- und Betriebsanleitung für Wandhydranten mit Flachschauch

Zubehör:

- 1 Stück Schlauchtrommel Typ N-STR-C, bestehend aus zwei gepressten Scheiben Ø 480 mm und einer Hülse Ø 90 aus verzinktem Stahlblech, rot RAL 3001 pulverbeschichtet. Inkl. Trommelarm zum Ausschwenken der Trommel um 240°. Schlauchtrommel auswechselbar zur Aufnahme von max. 30 m C-Flachschauch.
- 1 Stück 15 m C-Synthetik-Flachschauch nach DIN EN 14540 bzw. nach DIN 14811:2008. Gewebe 3-fach gezwirnt, innen gummiert und außen naturfarben, mit zwei eingebundenen C-Kupplungen aus LM nach DIN 14332.
- 1 Stück Hohlstrahlrohr nach DIN EN 671-2 mit Durchflussleistung von 100 l/min bei 0,3 MPa (3 bar)
- 1 Stück Schlauchanschlussventil 2" nach DIN 14461-3 mit C-Festkupplung aus Messing nach DIN 14332
- 1 Stück Montagemutter 2" aus Messing nach DIN 14461-5