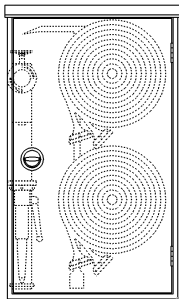


Schlauch- und Geräteschränke

Inhaltsverzeichnis

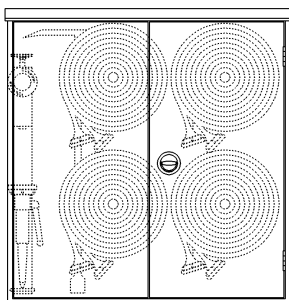
Schrankvarianten 3

Geräteschränke zur Aufnahme von 8 Längen B- oder 12 Längen C-Schlauch



Typ SG, Schrank zur Bodenaufstellung 700 x 1150/1200 x 350 mm 4
 Typ SG mS, Schrank zur Bodenaufstellung 700 x 1150/1200 x 350 mm 5
 Typ SG-500, Schrank zur Bodenaufstellung 700 x 1150/1200 x 500 mm 6

Geräteschränke zur Aufnahme von 4 Längen B- oder 6 Längen C-Schlauch



Typ SG-D, Schrank zur Bodenaufstellung 1150 x 1150/1200 x 350 mm 7
 Typ SG mS D, Schrank zur Bodenaufstellung 1150 x 1150/1200 x 350 mm 8

Schrankvarianten

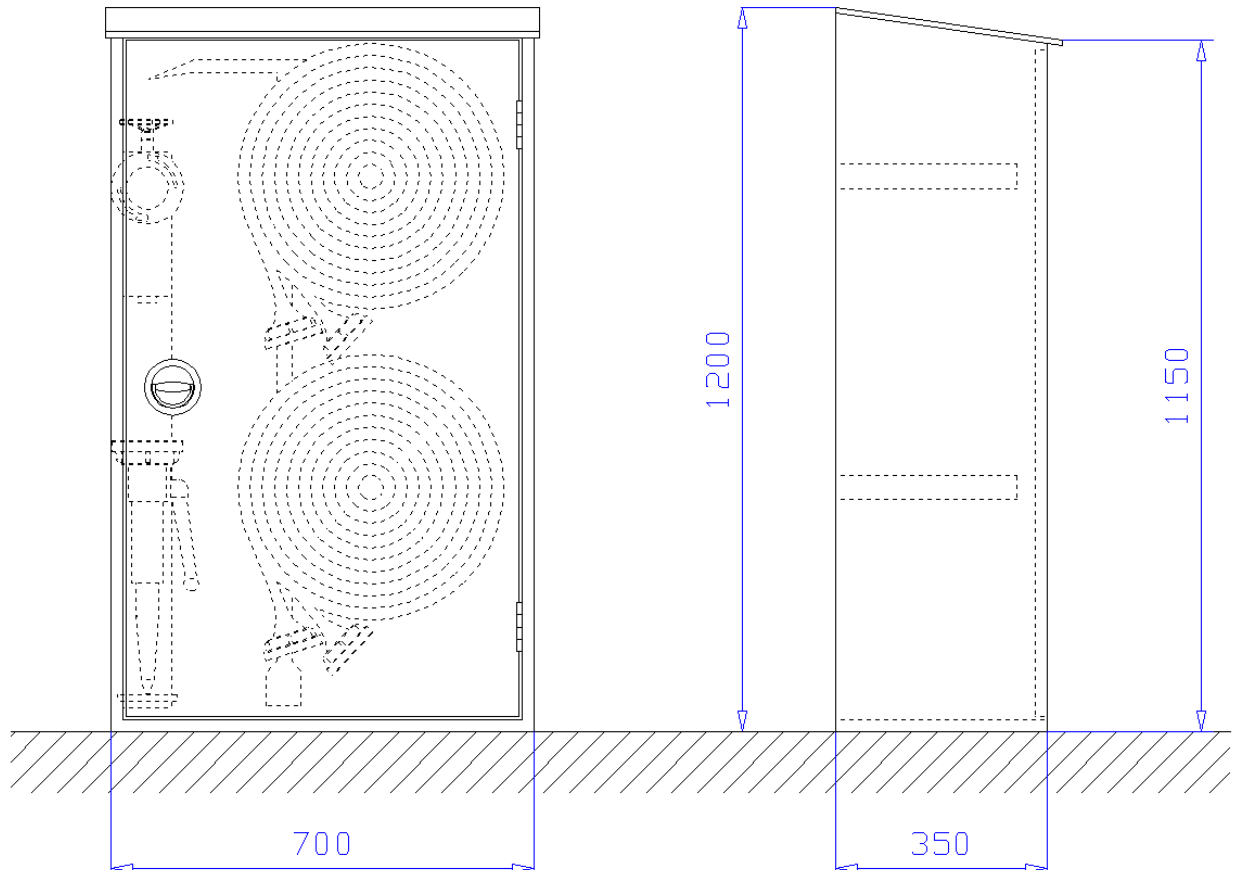
Schlauch- und Geräteschränke dienen zur Lagerung von Schläuchen und Löschgeräten

Wandhydrantenschränke werden aus verz. Stahlblech gefertigt und sind grau RAL 7035 pulverbeschichtet. Unser Pulverlack RAL 7035 kann bauseits mit einem Zweikomponenten-Acryl-Lack überstrichen werden. Der Untergrund muss dazu, entweder durch anschleifen oder durch Lösungsmittel des Zwei-Komponenten-Lacks, angeraut werden. Wir empfehlen für die Endlackierung einen Lack vom Typ „Oldodur ADN, glänzend“ der Firma BASF zu verwenden. Auf Wunsch können die Schränke auch werkseitig bereits rot RAL 3001 pulverbeschichtet werden.

Bei einer Außenaufstellung in Bereichen der Korrosivitätsklasse C3 (Stadt- und Industriemosphäre mit mäßiger Luftverunreinigung) empfehlen wir unsere Wandhydranten aus Edelstahl 1.4301 mit einer Pulverbeschichtung in Außenqualität. Gern machen wir Ihnen hierzu ein Angebot. Bei einer Montage in Bereichen oberhalb der Korrosivitätsklasse C3, z.B. in Küstenbereichen mit Salzbelastung, Chemieanlagen oder Schwimmbädern kann es nach einiger Zeit auch bei Schränken aus Edelstahl 1.4301 zu Korrosion kommen, vor allem wenn die Pulverbeschichtung fehlt oder beschädigt ist. Zudem sind die Beschlagteile, wie z.B. der Ringdrehgriff nicht für eine solch korrosive Umgebung ausgelegt, so dass die Beschlagteile in festzulegenden Intervallen ausgetauscht werden sollten.

Bei höheren Ansprüchen an die Optik empfiehlt es sich Edelstahlschränke mit einer Edelstahloberfläche geschliffen in Korn 240 einzusetzen. Zudem können die Schränke auch mit Türen aus ESG-Glas oder Plexiglas ausgestattet werden. Zu beachten ist jedoch, dass bei Glastüren nicht der nach DIN 14461 geforderte Türverschluss eingesetzt werden kann.

Typ SG, Schrank zur Bodenaufstellung 700 x 1150/1200 x 350 mm mit Ringdrehgriff



Schrank zur Bodenaufstellung 700 x 1150/1200 x 350 mm (Breite x Höhe x Tiefe) mit schrägem Dach, an drei Seiten überstehend. Schrank aus 1,5 mm verzinktem Stahlblech gekantet und verschweißt, Belüftung über Türspalt. Montagebohrungen im Boden. An der Rückwand ein Halter für einen Unterflurhydrantenschlüssel und zwei Dorne zur Aufnahme von je 3 Längen C-Schlauch oder 2 Längen B-Schlauch. An der Seitenwand ein Halter zur Aufnahme von einem Standrohr und zwei Halter zur Aufnahme von Strahlrohren.

Tür doppelt gekantet aus 1,5 mm verzinktem Stahlblech mit versenkt liegendem Ringdrehgriff, Oberfläche poliert, von hinten verschraubt, mit 1-Punkt-Verriegelung und Bohrungen für Plombendraht. Tür angeschlagen mit Edelstahlscharnieren, 180 ° öffnend.

Oberfläche phosphatiert und grau RAL 7035 pulverbeschichtet, gegen Mehrpreis rot RAL 3001 pulverbeschichtet.

Im Lieferumfang des Schrankes enthalten:

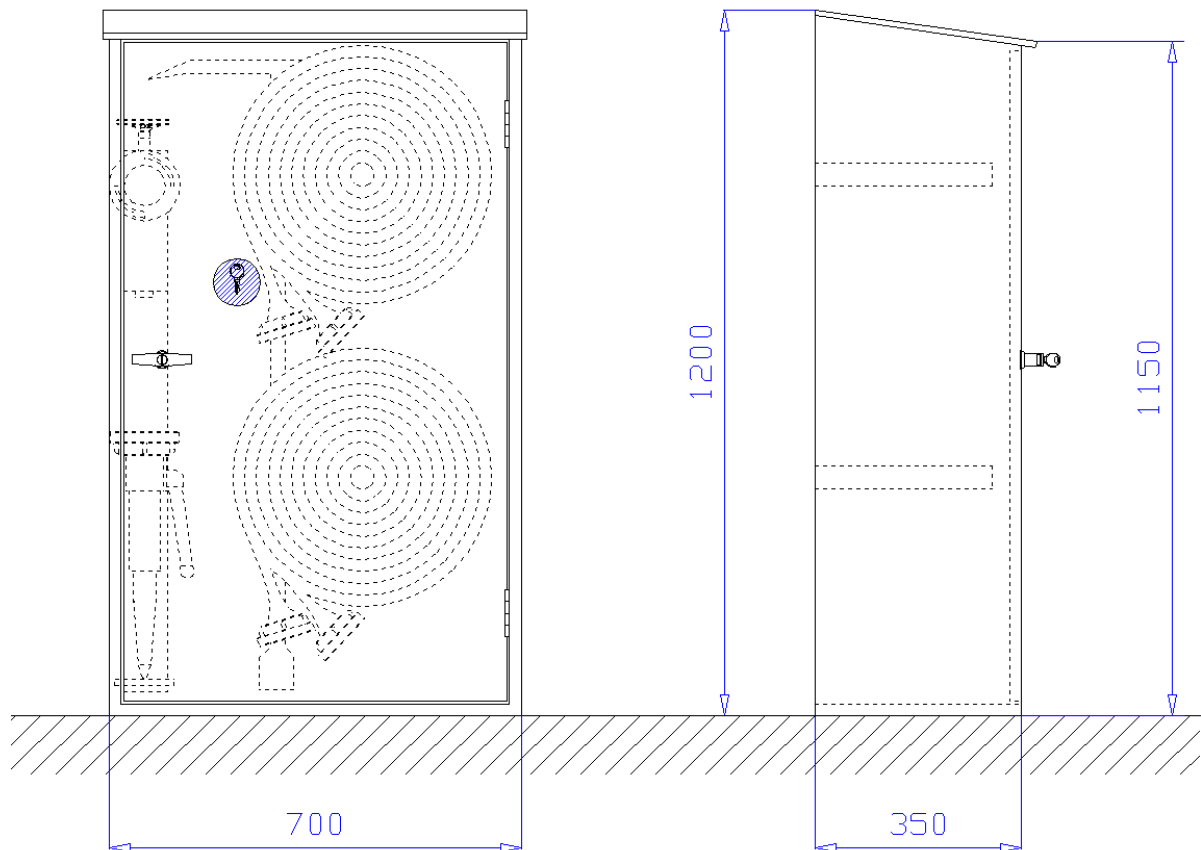
1 Stück Piktogramm „Einrichtung zur Brandbekämpfung“ nach ISO 7010 200 x 200 mm als Selbstklebefolie

Zubehör:

6 Stück 30 m C42 Flachschauch nach DIN 14811. Im Schlauch eingebunden zwei C-Festkupplungen aus Aluminium nach DIN 14332
2 Stück CM-Strahlrohr nach DIN 14365, schaltbar von „Zu“ auf „Sprühstrahl“ zu „Vollstrahl“.
1 Stück Standrohr mit Absperrung und zwei C-Festkupplung aus Aluminium
1 Stück Unterflurhydrantenschlüssel

ACHTUNG! Die DIN 14365 wurde zurückgezogen und durch die DIN EN 15182-2 ersetzt. Es wird darauf hingewiesen, dass das oben aufgeführte Mehrzweckstrahlrohr keinen oder nur einen unzureichenden Schutz für den Bediener bieten und somit nicht mehr für den Innenangriff eingesetzt werden darf. Dem zufolge wird dieses Strahlrohr auch nicht mehr von der DIN EN 671 sowie von der DIN 14461 vorgesehen. BARTH kommt hiermit seiner Aufklärungspflicht nach und weist ausdrücklich auf das Risiko für den Anwender hin. Die Verantwortung bzw. die Haftung, dieses Strahlrohr einzusetzen liegt bei dem verantwortlichen für das Brandschutzkonzept bzw. bei dem Anlagenerrichter.

Typ SG mS, Schrank zur Bodenaufstellung 700 x 1150/1200 x 350 mm mit Getriebeknebelschloss und Schlüssel hinter Glas



Schrank zur Bodenaufstellung 700 x 1150/1200 x 350 mm (Breite x Höhe x Tiefe) mit schrägem Dach, an drei Seiten überstehend. Schrank aus 1,5 mm verzinktem Stahlblech gekantet und verschweißt, Belüftung über Türspalt. Montagebohrungen im Boden. An der Rückwand ein Halter für einen Unterflurhydrantenschlüssel und zwei Dorne zur Aufnahme von je 3 Längen C-Schlauch oder 2 Längen B-Schlauch. An der Seitenwand ein Halter zur Aufnahme von einem Standrohr und zwei Halter zur Aufnahme von Strahlrohren.

Tür aus 1,5 mm verzinktem Stahlblech mit abschließbaren Getriebeknebelgriff und zwei Schlüsseln, Oberfläche poliert, von hinten verschraubt, mit 3-Punkt-Getriebestangenverriegelung. In der Tür ein Schlüsselkästchen mit Einschlagscheibe. Tür rechts angeschlagen mit Edelstahlscharnieren, Tür 180 ° öffnend.

Oberfläche phosphatiert und grau RAL 7035 pulverbeschichtet, gegen Mehrpreis rot RAL 3001 pulverbeschichtet.

Im Lieferumfang des Schrankes enthalten:

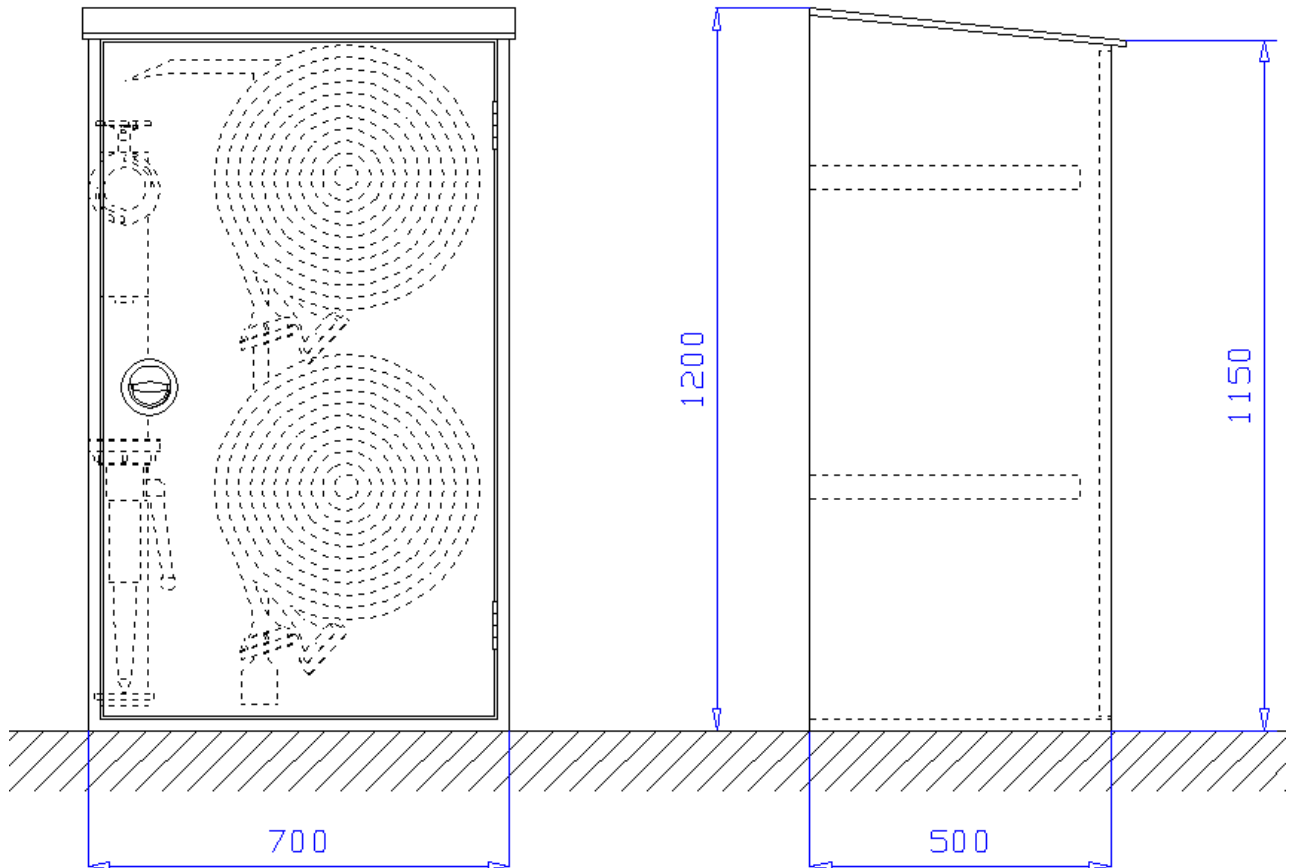
1 Stück Piktogramm „Einrichtung zur Brandbekämpfung“ nach ISO 7010 200 x 200 mm als Selbstklebefolie

Zubehör:

- 6 Stück 30 m C42 Flachschauch nach DIN 14811. Im Schlauch eingebunden zwei C-Festkupplungen aus Aluminium nach DIN 14332
- 2 Stück CM-Strahlrohr nach DIN 14365, schaltbar von „Zu“ auf „Sprühstrahl“ zu „Vollstrahl“.
- 1 Stück Standrohr mit Absperrung und zwei C-Festkupplung aus Aluminium
- 1 Stück Unterflurhydrantenschlüssel

ACHTUNG! Die DIN 14365 wurde zurückgezogen und durch die DIN EN 15182-2 ersetzt. Es wird darauf hingewiesen, dass das oben aufgeführte Mehrzweckstrahlrohr keinen oder nur einen unzureichenden Schutz für den Bediener bieten und somit nicht mehr für den Innenangriff eingesetzt werden darf. Dem zufolge wird dieses Strahlrohr auch nicht mehr von der DIN EN 671 sowie von der DIN 14461 vorgesehen. BARTH kommt hiermit seiner Aufklärungspflicht nach und weist ausdrücklich auf das Risiko für den Anwender hin. Die Verantwortung bzw. die Haftung, dieses Strahlrohr einzusetzen liegt bei dem verantwortlichen für das Brandschutzkonzept bzw. bei dem Anlagengerichter.

Typ SG-500, Schrank zur Bodenaufstellung 700 x 1150/1200 x 500 mm mit Ringdrehgriff



Schrank zur Bodenaufstellung 700 x 1150/1200 x 500 mm (Breite x Höhe x Tiefe) mit schrägem Dach, an drei Seiten überstehend. Schrank aus 1,5 mm verzinktem Stahlblech gekantet und verschweißt, Belüftung über Türspalt. Montagebohrungen im Boden. An der Rückwand ein Halter für einen Unterflurhydrantenschlüssel und zwei Dorne zur Aufnahme von je 4 Längen C-Schlauch oder 3 Längen B-Schlauch oder 2 Längen A-Schlauch. An der Seitenwand ein Halter zur Aufnahme von einem Standrohr und zwei Halter zur Aufnahme von Strahlrohren.

Tür doppelt gekantet aus 1,5 mm verzinktem Stahlblech mit versenkt liegendem Ringdrehgriff, Oberfläche poliert, von hinten verschraubt, mit 1-Punkt-Verriegelung und Bohrungen für Plombendraht. Tür angeschlagen mit Edelstahlscharnieren, 180 ° öffnend.

Oberfläche phosphatiert und grau RAL 7035 pulverbeschichtet, gegen Mehrpreis rot RAL 3001 pulverbeschichtet.

Im Lieferumfang des Schrankes enthalten:

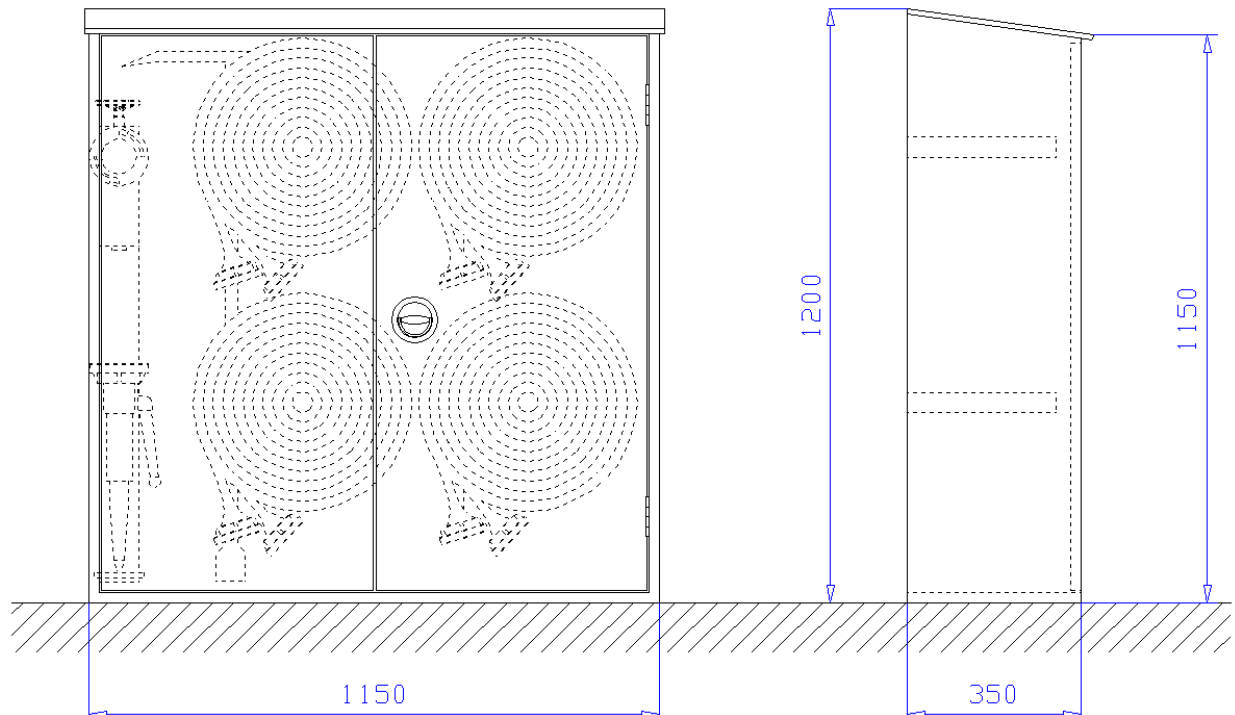
1 Stück Piktogramm „Einrichtung zur Brandbekämpfung“ nach ISO 7010 200 x 200 mm als Selbstklebefolie

Zubehör:

8 Stück 30 m C42 Flachschauch nach DIN 14811. Im Schlauch eingebunden zwei C-Festkupplungen aus Aluminium nach DIN 14332
2 Stück CM-Strahlrohr nach DIN 14365, schaltbar von „Zu“ auf „Sprühstrahl“ zu „Vollstrahl“.
1 Stück Standrohr mit Absperrung und zwei C-Festkupplung aus Aluminium
1 Stück Unterflurhydrantenschlüssel

ACHTUNG! Die DIN 14365 wurde zurückgezogen und durch die DIN EN 15182-2 ersetzt. Es wird darauf hingewiesen, dass das oben aufgeführte Mehrzweckstrahlrohr keinen oder nur einen unzureichenden Schutz für den Bediener bieten und somit nicht mehr für den Innenangriff eingesetzt werden darf. Dem zufolge wird dieses Strahlrohr auch nicht mehr von der DIN EN 671 sowie von der DIN 14461 vorgesehen. BARTH kommt hiermit seiner Aufklärungspflicht nach und weist ausdrücklich auf das Risiko für den Anwender hin. Die Verantwortung bzw. die Haftung, dieses Strahlrohr einzusetzen liegt bei dem verantwortlichen für das Brandschutzkonzept bzw. bei dem Anlagengerichter.

Typ SG-D, Schrank zur Bodenaufstellung 1150 x 1150/1200 x 350 mm mit Ringdrehgriff



Schrank zur Bodenaufstellung 1150 x 1150/1200 x 350 mm (Breite x Höhe x Tiefe) mit schrägem Dach, an drei Seiten überstehend. Schrank aus 1,5 mm verzinktem Stahlblech gekantet und verschweißt, Belüftung über Türspalt. Montagebohrungen im Boden. An der Rückwand ein Halter für einen Unterflurhydrantenschlüssel und vier Dorne zur Aufnahme von je 3 Längen C-Schlauch oder 2 Längen B-Schlauch. An der Seitenwand ein Halter zur Aufnahme von einem Standrohr und zwei Halter zur Aufnahme von Strahlrohren.

Zwei gleichgroße Türen doppelt gekantet aus 1,5 mm verzinktem Stahlblech mit versenkt liegendem Ringdrehgriff, Oberfläche poliert, von hinten verschraubt, mit 1-Punkt-Verriegelung und Bohrungen für Plombendraht. Tür angeschlagen mit Edelstahlscharnieren, 180 ° öffnend.

Oberfläche phosphatiert und grau RAL 7035 pulverbeschichtet, gegen Mehrpreis rot RAL 3001 pulverbeschichtet.

Im Lieferumfang des Schrankes enthalten:

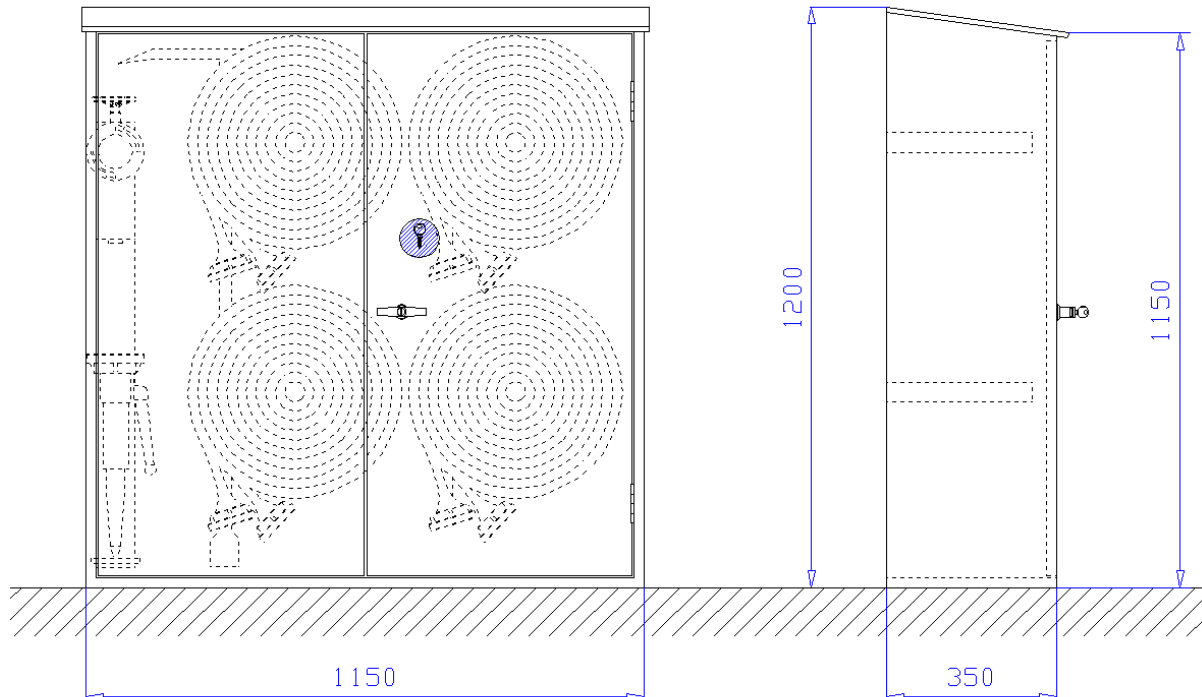
1 Stück Piktogramm „Einrichtung zur Brandbekämpfung“ nach ISO 7010 200 x 200 mm als Selbstklebefolie

Zubehör:

- 12 Stück 30 m C42 Flachschauch nach DIN 14811. Im Schlauch eingebunden zwei C-Festkupplungen aus Aluminium nach DIN 14332
- 2 Stück CM-Strahlrohr nach DIN 14365, schaltbar von „Zu“ auf „Sprühstrahl“ zu „Vollstrahl“.
- 1 Stück Standrohr mit Absperrung und zwei C-Festkupplung aus Aluminium
- 1 Stück Unterflurhydrantenschlüssel

ACHTUNG! Die DIN 14365 wurde zurückgezogen und durch die DIN EN 15182-2 ersetzt. Es wird darauf hingewiesen, dass das oben aufgeführte Mehrzweckstrahlrohr keinen oder nur einen unzureichenden Schutz für den Bediener bieten und somit nicht mehr für den Innenangriff eingesetzt werden darf. Dem zufolge wird dieses Strahlrohr auch nicht mehr von der DIN EN 671 sowie von der DIN 14461 vorgesehen. BARTH kommt hiermit seiner Aufklärungspflicht nach und weist ausdrücklich auf das Risiko für den Anwender hin. Die Verantwortung bzw. die Haftung, dieses Strahlrohr einzusetzen liegt bei dem verantwortlichen für das Brandschutzkonzept bzw. bei dem Anlagengerichter.

Typ SG mS D, Schrank zur Bodenaufstellung 1150 x 1150/1200 x 350 mm mit Getriebeknebelschloss und Schlüssel hinter Glas



Schrank zur Bodenaufstellung 1150 x 1150/1200 x 350 mm (Breite x Höhe x Tiefe) mit schrägem Dach, an drei Seiten überstehend. Schrank aus 1,5 mm verzinktem Stahlblech gekantet und verschweißt, Belüftung über Türspalt. Montagebohrungen im Boden. An der Rückwand ein Halter für einen Unterflurhydrantenschlüssel und vier Dorne zur Aufnahme von je 3 Längen C-Schlauch oder 2 Längen B-Schlauch. An der Seitenwand ein Halter zur Aufnahme von einem Standrohr und zwei Halter zur Aufnahme von Strahlrohren.

Zwei gleichgroße Türen aus 1,5 mm verzinktem Stahlblech mit abschließbaren Getriebeknebelgriff und zwei Schlüsseln, Oberfläche poliert, von hinten verschraubt, mit 3-Punkt-Getriebestangenverriegelung. In der Tür ein Schlüsselkästchen mit Einschlagscheibe. Tür rechts angeschlagen mit Edelstahlscharnieren, Tür 180° öffnend.

Oberfläche phosphatiert und grau RAL 7035 pulverbeschichtet, gegen Mehrpreis rot RAL 3001 pulverbeschichtet.

Im Lieferumfang des Schrankes enthalten:

1 Stück Piktogramm „Einrichtung zur Brandbekämpfung“ nach ISO 7010 200 x 200 mm als Selbstklebefolie

Zubehör:

12 Stück 30 m C42 Flachschauch nach DIN 14811. Im Schlauch eingebunden zwei C-Festkupplungen aus Aluminium nach DIN 14332

2 Stück CM-Strahlrohr nach DIN 14365, schaltbar von „Zu“ auf „Sprühstrahl“ zu „Vollstrahl“.

1 Stück Standrohr mit Absperrung und zwei C-Festkupplung aus Aluminium

1 Stück Unterflurhydrantenschlüssel

ACHTUNG! Die DIN 14365 wurde zurückgezogen und durch die DIN EN 15182-2 ersetzt. Es wird darauf hingewiesen, dass das oben aufgeführte Mehrzweckstrahlrohr keinen oder nur einen unzureichenden Schutz für den Bediener bieten und somit nicht mehr für den Innenangriff eingesetzt werden darf. Dem zufolge wird dieses Strahlrohr auch nicht mehr von der DIN EN 671 sowie von der DIN 14461 vorgesehen. BARTH kommt hiermit seiner Aufklärungspflicht nach und weist ausdrücklich auf das Risiko für den Anwender hin. Die Verantwortung bzw. die Haftung, dieses Strahlrohr einzusetzen liegt bei dem verantwortlichen für das Brandschutzkonzept bzw. bei dem Anlagengerichter.